

# Dual

# 1249

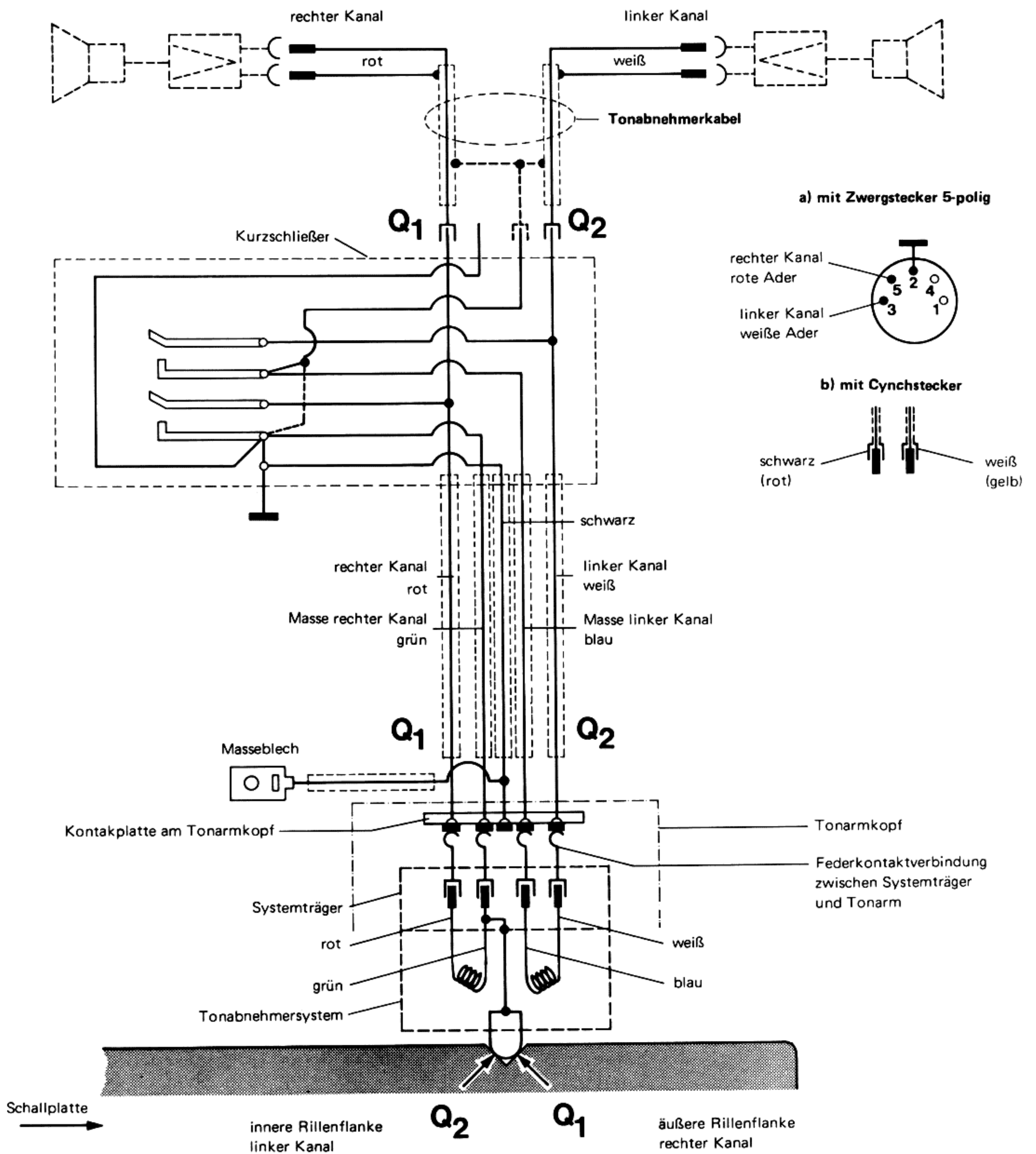
Ausgabe Mai 1975



## Service Anleitung

Dual Gebrüder Steidinger · 7742 St. Georgen/Schwarzwald

Fig. 1 Ta-Anschlußschema



<b>Inhalt</b>	<b>Seite</b>
Tonabnehmer-Anschlußschema	2
Technische Daten	3
Motor und Antrieb	4
Austausch der Antriebsrolle	4
Stroboskop	5
Tonhöhenabstimmung	6
Nenn Drehzahl liegt am Rande des Regelbereiches der Tonhöhenabstimmung	6
Plattenteller läuft nach Anschluß des Gerätes und Betätigen der Starttaste nicht an	6
Plattenteller erreicht nicht die erforderliche Drehzahl	6
Tonarmkopf sitzt nicht parallel zum Plattenteller	6
Tonarm und Tonarmlagerung	7
Einstellen der Tonarmlager	7
Antiskating-Einrichtung	8
Nadel gleitet aus der Schallrinne	8
Vertikale Tonarmbewegung beim Aufsetzvorgang ist gehemmt	8
Tonarmsteuerung	9
Tonarmlift	9
Tonarm setzt nicht am Rande der Schallplatte auf	10
Tonarm setzt nach Betätigen des Absenkehebels zu schnell auf die Schallplatte ab.	10
Tonarm kehrt nach dem Aufsetzen von Hand unmittelbar nach Anlaufen des Plattentellers auf die Stütze zurück	10
Startvorgang	10
Manueller Start	11
Kurzschließer	11
Dauerspiel	11
Stoppschaltung	11
Schallplattenabwurf	11
Abstell- und Wechselvorgang	12
Endabstellung	12
Plattenteller bleibt nach dem selbsttätigen Aufsetzen des Tonarmes auf der Schallplatte stehen	12
Die letzte Schallplatte des Stapels wird dauernd wiederholt	12
Schallplattenabwurf versagt	13
Tonarm wird beim Aufsetzvorgang in seiner horizontalen Bewegung behindert	13
Tonarm bewegt sich bei Auflagekraft und Antiskatingskala in 0-Stellung	13
Störgeräusche während des Aufsetzvorganges, Keine Wiedergabe	13
Motor schaltet nicht ab	13
Akustische Rückkopplung	13
Kein Schallplattenabwurf bei eingesteckter Wechselachse	13
Ersatzteile mit Explosionsdarstellung	14 – 19
Netzschalter Ersatzteile	20
Anschlußplatte Ersatzteile	21
Schmieranweisung	22

## Technische Daten

<b>Stromart</b>	Wechselstrom 50 oder 60 Hz, umrüstbar durch Austausch der Antriebsrolle
<b>Netzspannung</b>	110 - 130 V und 220 - 240 V, umsteckbar
<b>Antrieb</b>	Dual Acht-Pol-Synchron-Motor über Flachriemen auf Antriebsteller
<b>Leistungsaufnahme</b>	ca. 10 Watt
<b>Anlaufzeit</b>	(bis zum Erreichen der Nenn-Drehzahl) ca. 2 s bei 33 1/3 U/min
<b>Stromaufnahme</b>	bei 220 Volt, 50 Hz: ca. 75 mA bei 117 Volt, 60 Hz: ca. 140 mA
<b>Plattenteller</b>	nichtmagnetisch, dynamisch ausgewuchtet, abnehmbar, 1,3 kg schwer, 305 mm $\phi$ gesamte Drehmasse des Antriebssystems (Plattenteller und Antriebsteller) 2,1 kg
<b>Plattenteller-Drehzahlen</b>	33 1/3 und 45 U/min, Tonarm-Aufsetzautomatik mit der Drehzahl-Umschaltung gekoppelt
<b>Tonhöhenabstimmung</b>	Regelbereich ca. 1/2 Ton (ca. 6 %) auf beide Plattenteller-Drehzahlen wirkend
<b>Empfindlichkeit des Leuchtstroboskops für 0,1 % Drehzahlabweichung</b>	3 Striche/min bei 50 Hz 3,6 Striche/min bei 60 Hz
<b>Drehzahlkontrolle</b>	mit Leuchtstroboskop für Plattenteller-Drehzahl 33 1/3 U/min
<b>Gesamt-Gleichlauffehler</b>	$< \pm 0,08$ % bewertet nach DIN 45 507
<b>Störspannungsabstand</b> (nach DIN 45 500)	Rumpel-Fremdspannungsabstand $> 42$ dB Rumpel-Geräuschspannungsabstand $> 63$ dB
<b>Tonarm</b>	verwindungssteifer, Ganzmetall-Tonarm in kardanischer Vierpunkt-Spitzenlagerung
<b>Wirksame Tonarmlänge</b>	222 mm
<b>Kröpfungswinkel</b>	25° 20'
<b>Tangentiale Spurfehlwinkel</b>	0,16°/cm
<b>Tonarm-Lagerreibung</b> (bezogen auf die Abtastspitze)	vertikal $< 0,07$ mN (0,007 p) horizontal $< 0,16$ mN (0,016 p)
<b>Auflagekraft</b>	von 0 - 30 mN (0 - 3 p) stufenlos regelbar, mit 1 mN (1/10 p) Kalibrierung im Bereich von 0 - 15 mN (0 - 1,5 p) betriebssicher ab 2,5 mN (0,25 p) Auflagekraft
<b>Tonabnehmerkopf</b> (Systemträger)	abnehmbar, geeignet zur Aufnahme der Tonabnehmer mit Dual Rastbefestigung und aller Tonabnehmersysteme mit 1/2 inch. Befestigung und einem Eigengewicht von 4,5 – 10 g (inkl. Befestigungsmaterial)
<b>Einstellbarer Überhang</b>	5 mm
<b>Gewicht</b>	ca. 7,6 kg
	Abmessungen und erforderlicher Werkbrettausschnitt sind der Einbauanweisung zu entnehmen.

Fig. 2 Motor und Antrieb

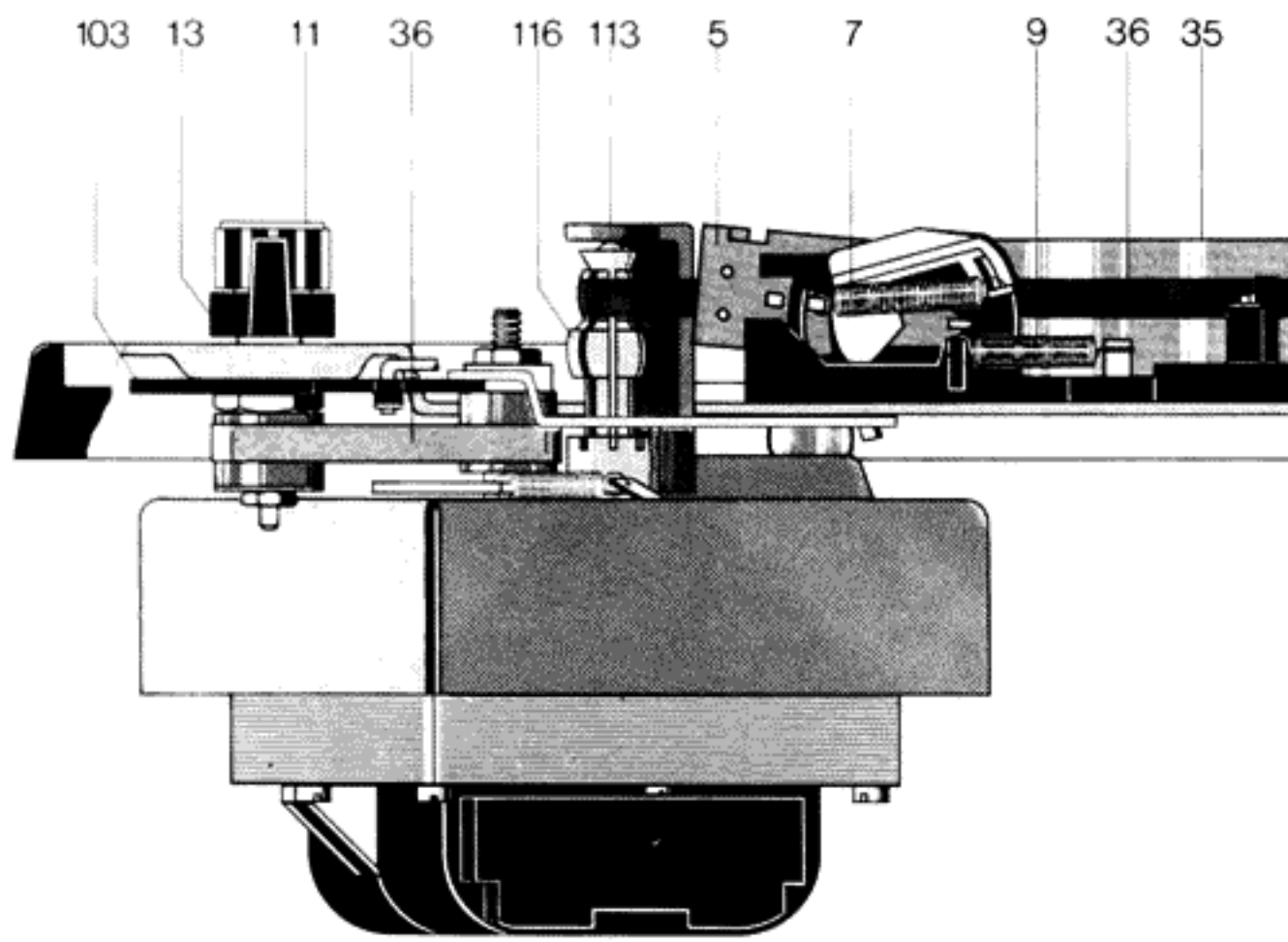


Fig. 3

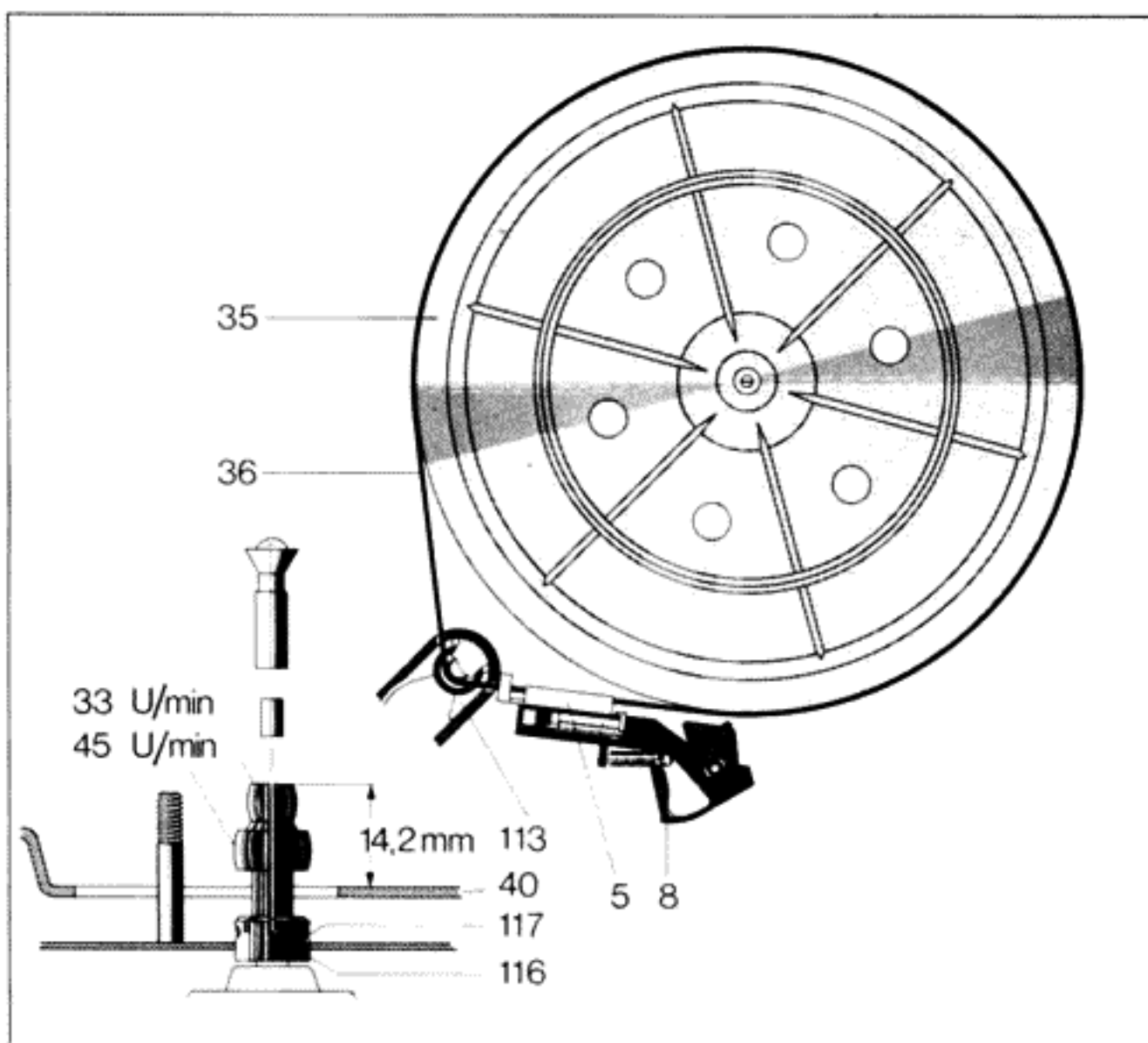
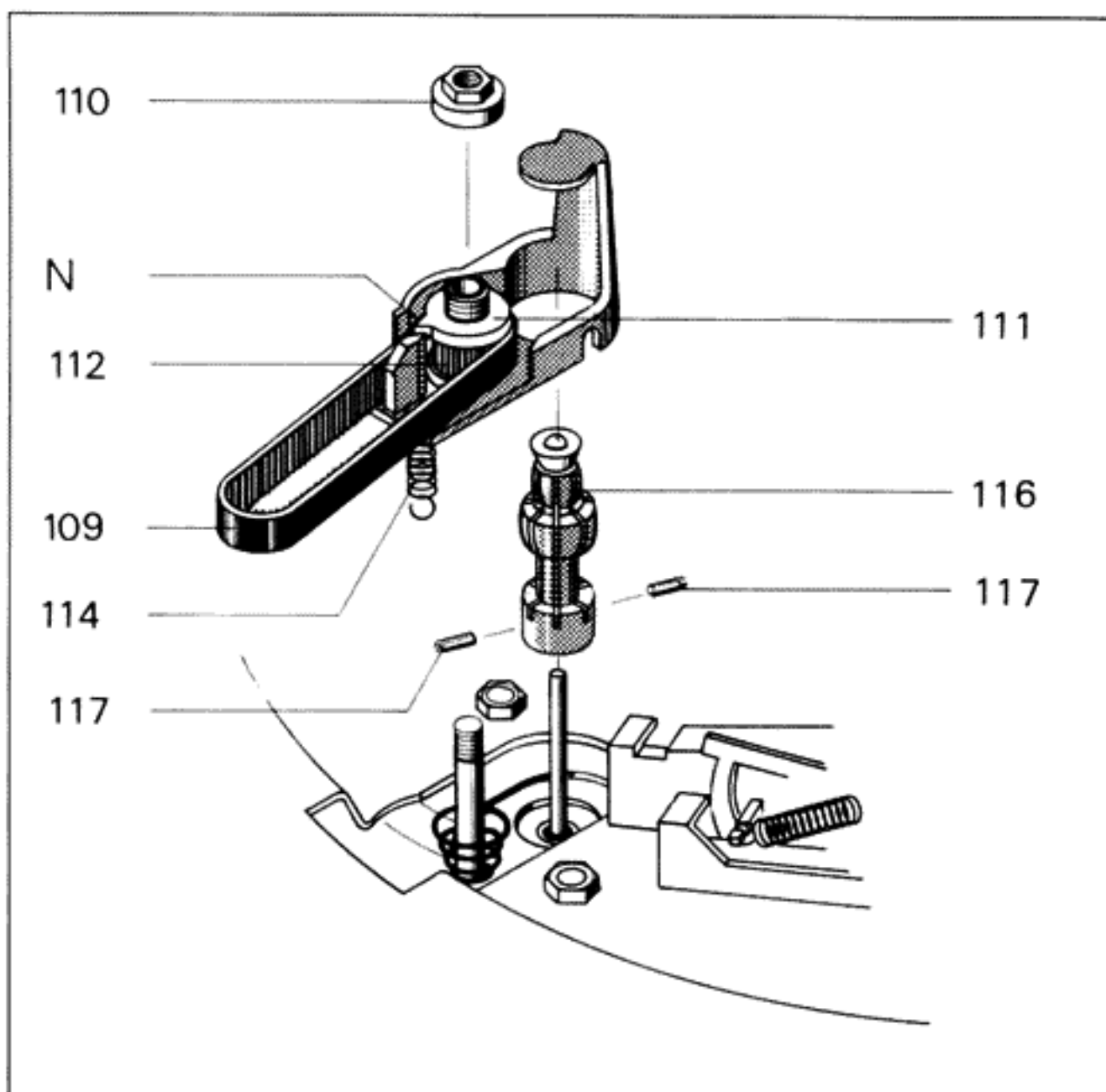


Fig. 4



## Motor und Antrieb

Der Antrieb des Plattentellers und der Kinetik erfolgt durch einen 8-Pol-Synchronmotor (132) in Spaltpolausführung mit radial elastischer Aufhängung, extrem geringer magnetischer Streuung und vibrationsfreiem Lauf.

Die Drehzahl des Motors ist unabhängig von Spannungs-, Temperatur- und Lastschwankungen, Abweichungen entstehen in Abhängigkeit und proportional zur Netzfrequenz. Die Anpassung des Motors an Netzfrequenzen von 50 oder 60 Hz (cps) erfolgt durch die Verwendung unterschiedlicher Antriebsrollen.

Antriebsrolle 50 Hz Art.-Nr. 234 453

Antriebsrolle 60 Hz Art.-Nr. 234 454

Der Antrieb wird durch den auf der Lauffläche geschliffenen Flachriemen (36) auf den Antriebsteller übertragen. Bei einem Austausch des Flachriemens (36) ist zu beachten, daß die geschliffene (matte) Seite an der Antriebsrolle (116) und dem Antriebsteller aufliegt.

Die Einstellung der Plattenteller-Drehzahlen von  $33 \frac{1}{3}$  und 45 U/min. erfolgt durch Umschalten des Flachriemens (36) auf die der Drehzahl zugeordnete Stufe der Antriebsrolle (116) (Fig. 3).

Entsprechend der Betätigung des linken Schalthebels (13) wird über den Schalthebel (102) und den Federhebel der Umschalthebel in die betreffende Stellung der Nennzahl (33 bzw. 45 U/min.) gebracht. Ist das Gerät ausgeschaltet, wird der Umschalthebel durch die Sperrschiene (8) blockiert. Die Drehzahl ist somit nur vorgewählt. Erst nach dem sich der Plattenteller (34) durch den Einschaltvorgang dreht, gibt die Sperrschiene (8) den Umschalthebel frei. Dieser lenkt dann den Flachriemen (36) auf die der Drehzahl entsprechende Stufe der Antriebsrolle (116).

### Austausch der Antriebsrolle

1. Flachriemen (36) von der Antriebsrolle (116) und Zahnriemen (109) vom Riemenrad II (105) abnehmen.
2. Zugfeder (114) am Abschirmblech (121) aushängen.
3. Stellmutter (110) abschrauben.
4. Das komplette Gegenlager bestehend aus Gegenlager, Riemenrad I (112), Anschlagsscheibe (111) und Zahnriemen (109) abziehen.  
Achtung!  
Anschlagsscheibe (111) auf dem Riemenrad I belassen. Erforderlichenfalls Einstellung der Anschlagsscheibe wie folgt vornehmen: Mit dem Zahnriemen (36) des Riemenrad I (112) gegen den Uhrzeigersinn drehen bis es am Gegenlager (113) anschlägt. Anschließend ca.  $\frac{1}{4}$  -  $\frac{1}{2}$  Umdrehung zurückdrehen. Anschlagsscheibe (111) so aufstecken, daß die Nase (N) am Anschlag ansteht (Fig. 4).
5. Gewindestifte (117) lösen und Antriebsrolle kpl. (116) abziehen.
6. Komplette Austausch-Antriebsrolle auf Motorachse stecken. Konushülse herausnehmen. Auf die innenliegende Distanzbuchse achten! Höhe der Antriebsrolle einstellen, (siehe Fig. 3) und die Gewindestifte (117) gleichmäßig festziehen. Konushülse wieder in die Antriebsrolle (116) stecken.
7. Komplettes Gegenlager aufstecken, Flachriemen (36) und Zahnriemen (109) sowie Zugfeder einhängen, Stellmutter (110) befestigen.

8. Einstellung der Nenndrehzahl.  
 Durch Drehen des Regulierknopfes (11) die Anschlagsscheibe (111) in Mittenstellung bringen. (Die Nase der Anschlagsscheibe soll auf die Antriebsrollenmitte zeigen).  
 Nenndrehzahl durch Drehen der Stellmutter (110) einstellen:  
 Bei Linksdrehen der Stellmutter (110) wird die Drehzahl niedriger, bei Rechtsdrehen wird sie erhöht.

### Stroboskop

Die genaue Einstellung der Plattenteller-Drehzahlen  $33 \frac{1}{3}$  kann mit Hilfe der Stroboskop-Einrichtung auch während des Spieles kontrolliert werden.

Dreht sich der Plattenteller (34) exakt mit  $33 \frac{1}{3}$  bleibt die Strichmarkierung des Stroboskops scheinbar stehen. Läuft die Markierung in der Drehrichtung des Plattentellers, ist die Plattenteller-Drehzahl zu hoch. Laufen die Markierungen rückwärts, ist die Plattentellerdrehzahl langsamer als es der jeweiligen Nenndrehzahl entspricht.

Die Einstellung erfolgt mit dem Drehknopf "pitch" (11).

Am Plattenteller (34) sind Stroboskopmarkierungen für die Netzfrequenzen 50 und 60 Hz angebracht, so daß eine Umstellung des Stroboskops nicht erforderlich ist.

Nach Abnahme des Stroboskopgehäuses (258) kann die Glimmlampe (260) ausgetauscht werden.

### Defekt

Nach Einschalten des Gerätes brennt die Glimmlampe (250) des Stroboskops nicht.

### Ursache

- Glimmlampe (250) defekt
- Stromzufuhr unterbrochen

### Beseitigung

- Glimmlampe (250) ersetzen. Bei Glimmlampen mit rotem Punkt ist darauf zu achten, daß der rote Punkt (Anode) zu dem Kondensator (C 1) zeigt.
- Anschlüsse am Netzschalter kontrollieren, Bauteile überprüfen.

Fig. 5 Anschluß der Feldspulen

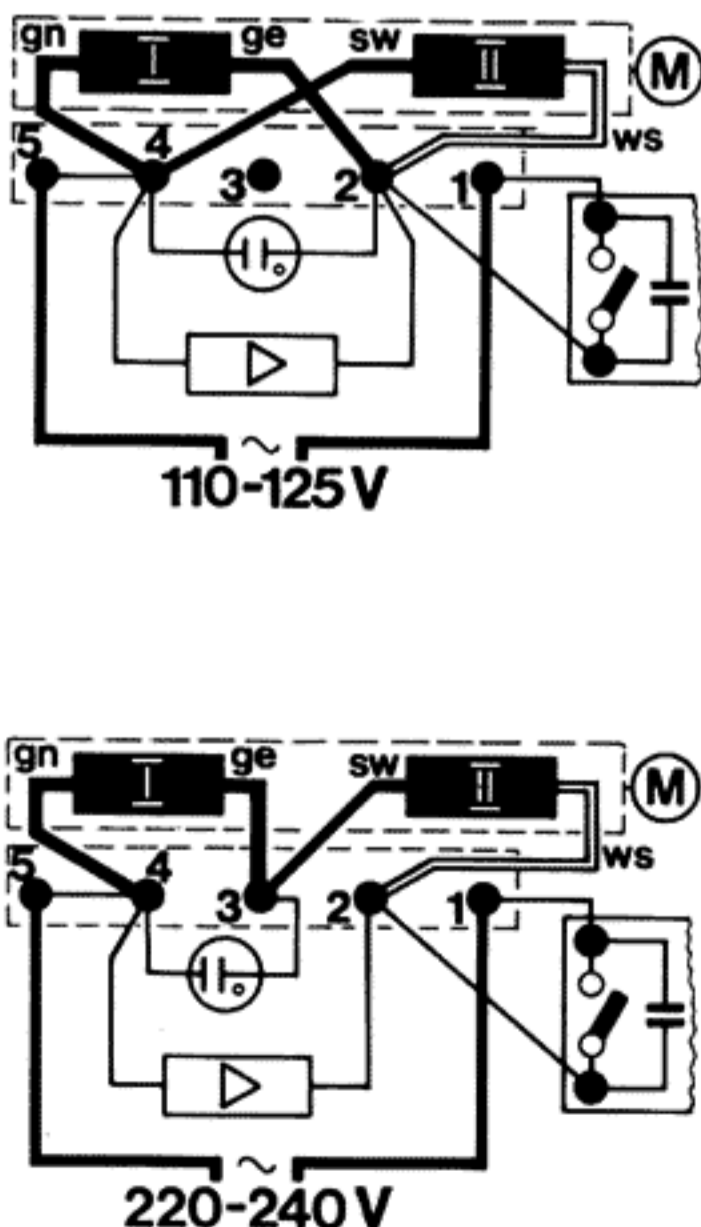


Fig. 6

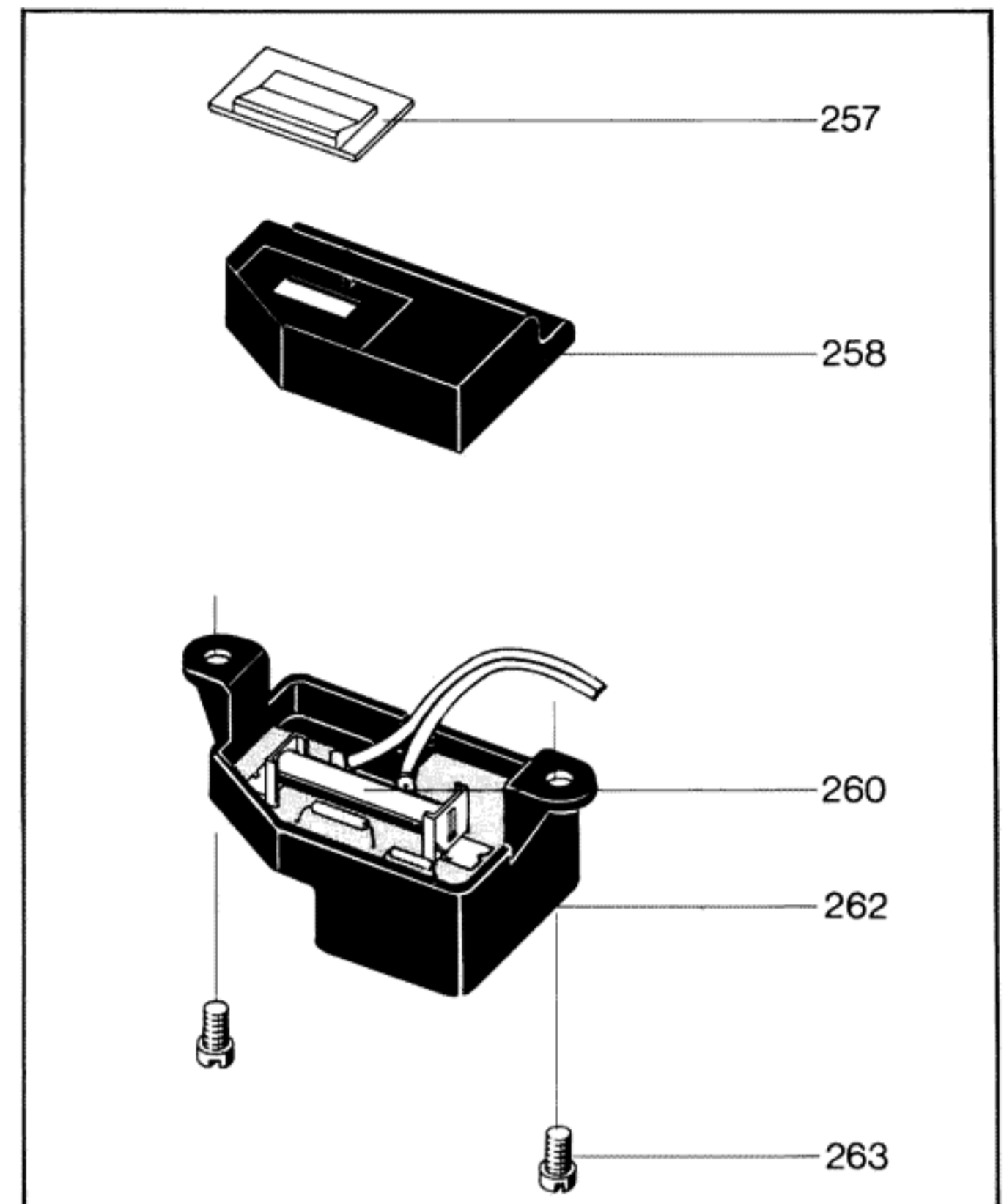


Fig. 7 Stroboskop (Schaltbild)

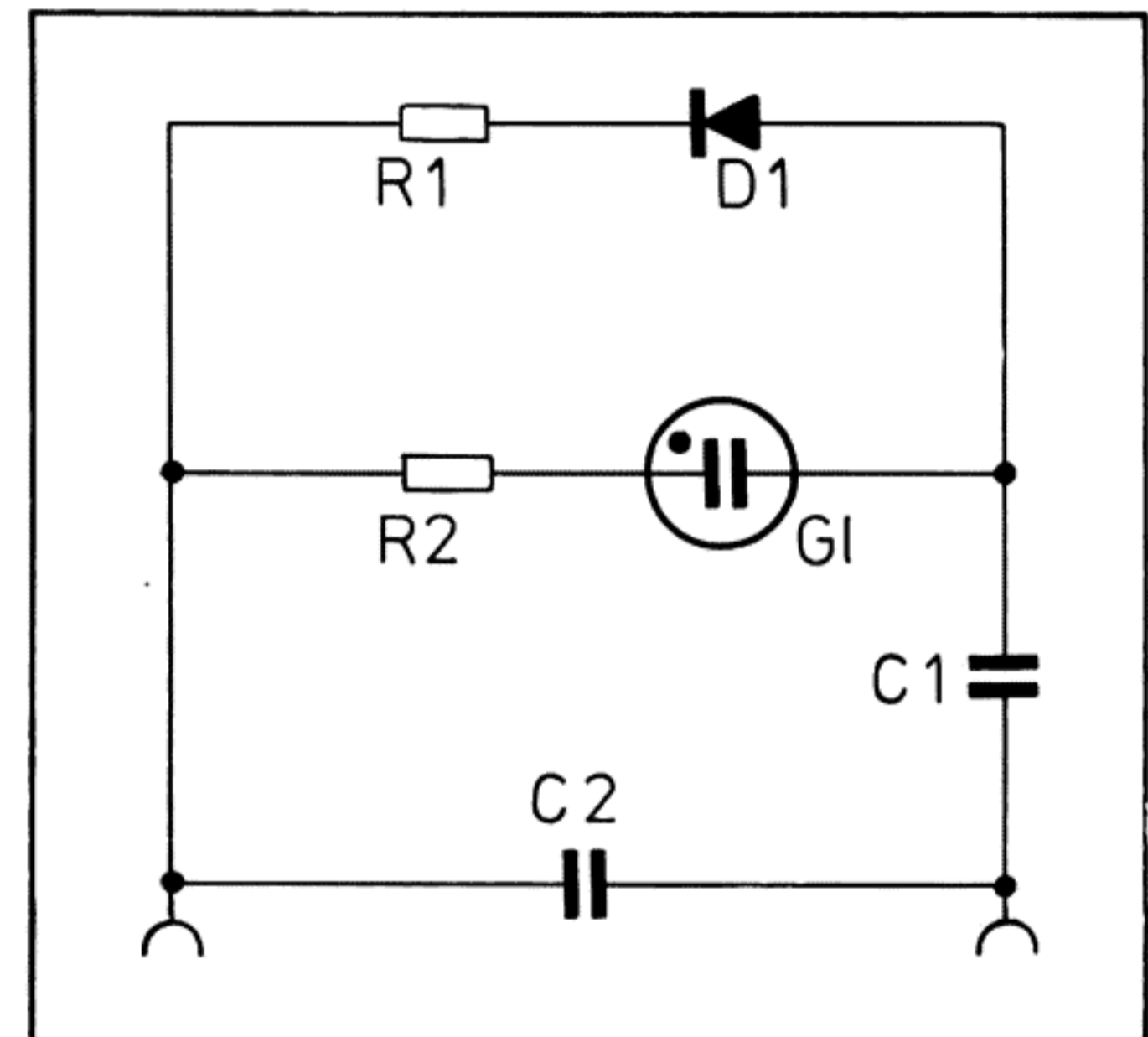


Fig. 8 Bestückungsplan (Leiterseite)

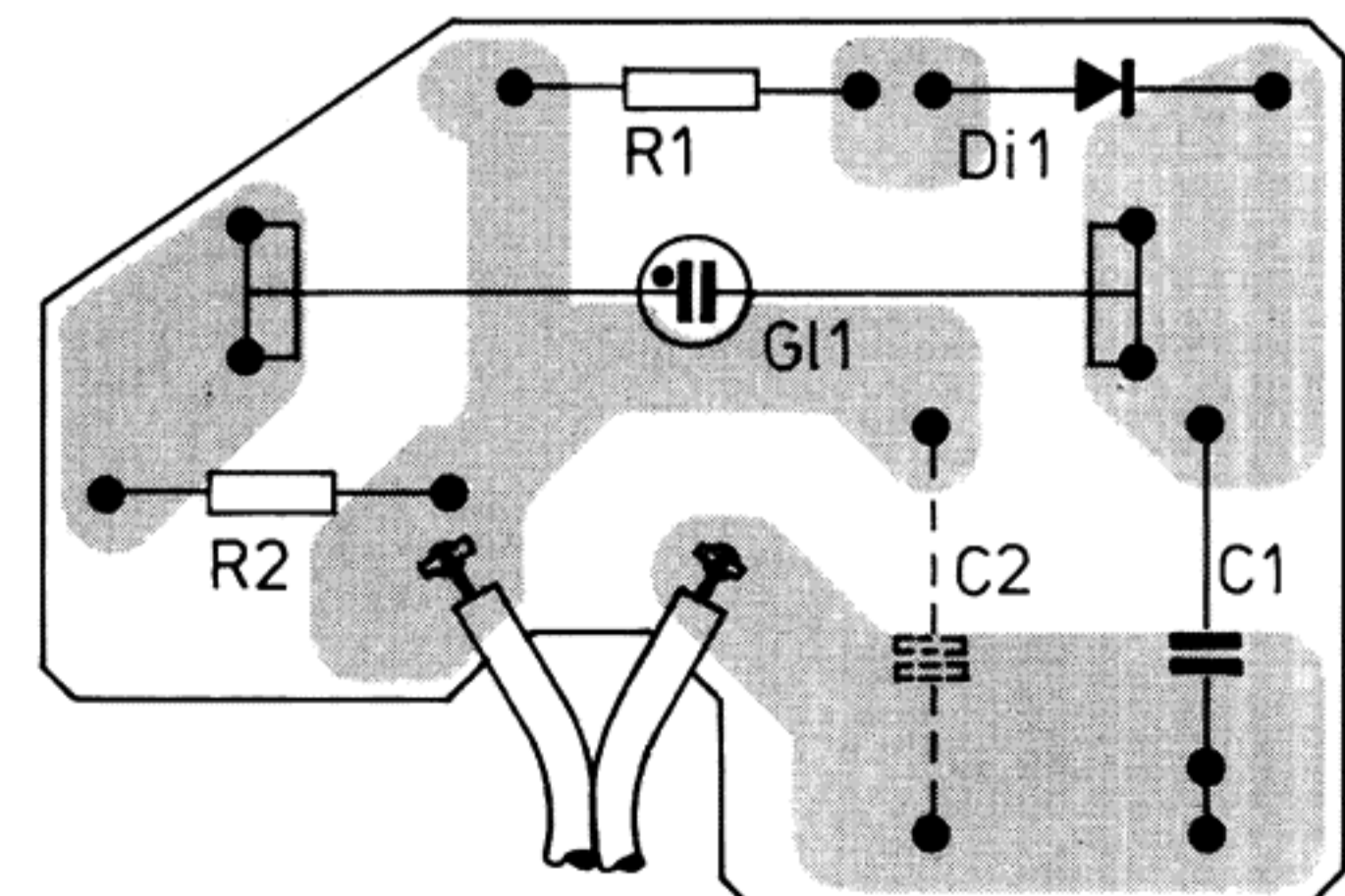
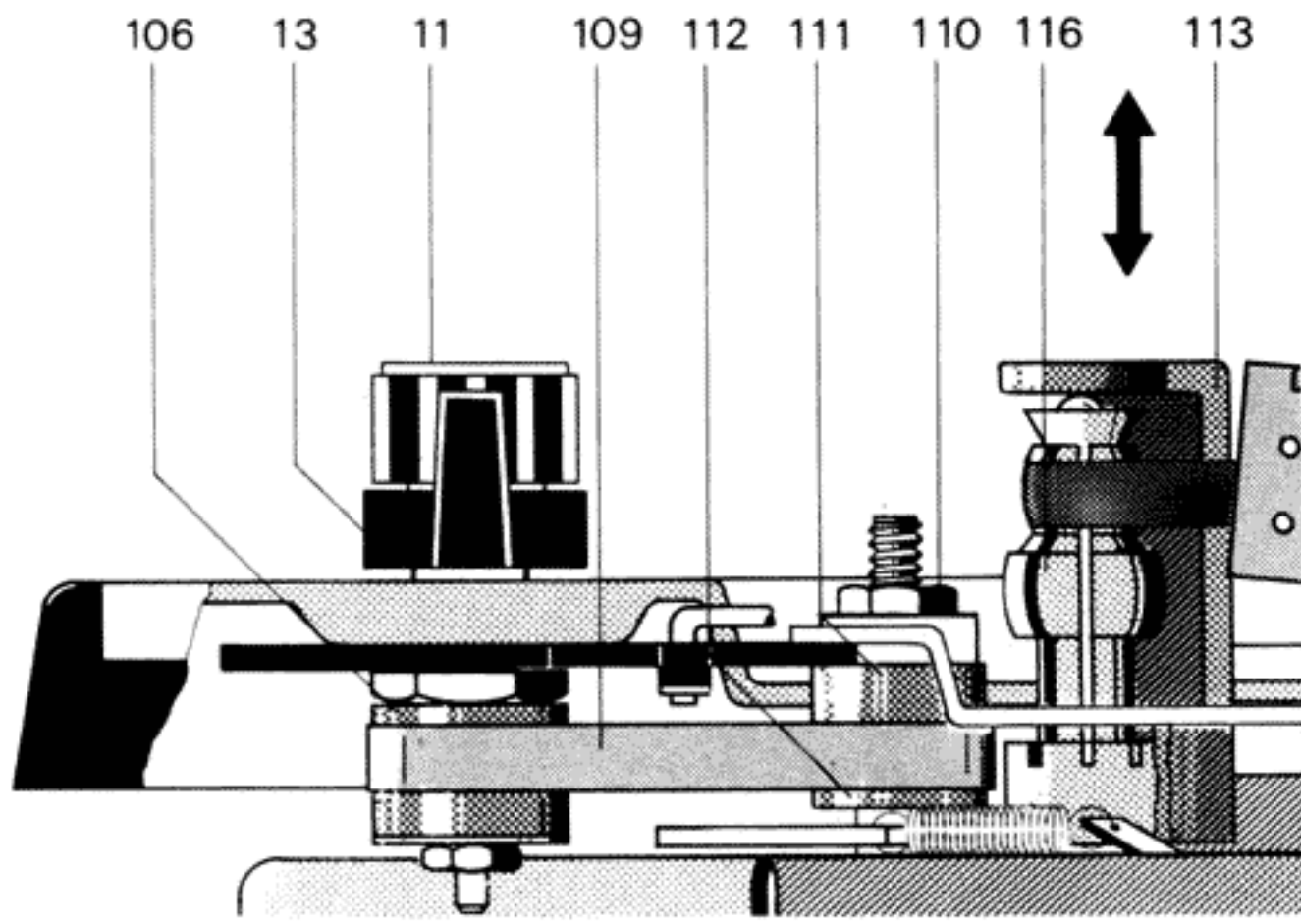


Fig. 9



## Tonhöhenabstimmung

Für die Plattenteller-Drehzahlen  $33 \frac{1}{3}$  und 45 U/min. besitzt das Gerät eine leistungsunabhängige Tonhöhenabstimmung, die eine Veränderung der Tellerdrehzahlen bis max. 6 % (ca.  $\frac{1}{2}$  Ton) erlaubt.

Durch Drehen des Regulierknopfes (11) wird das Riemenrad II (105) bewegt. Die Drehbewegung wird mittels dem Zahnriemen (109) auf das Riemenrad I (112) übertragen (Fig. 9). Dadurch wird das Gegenlager (113) und die Konushülse der Antriebsrolle (116) nach oben bzw. unten verschoben. Die Konushülse der Antriebsrolle (116) bewirkt, daß sich der Durchmesser der Antriebsrolle verkleinert bzw. vergrößert und somit die Änderung der Nenn Drehzahl im angegebenen Bereich von  $\pm 3\%$  ermöglicht.

### Defekt

Nenn Drehzahl liegt am Rande des Regelbereiches der Tonhöhenabstimmung

### Ursache

Stellung des Riemenrades I ungenau

### Beseitigung

Durch Drehen des Regulierknopfes (11) die Anschlagsscheibe (111) in Mittenstellung bringen. (Die Nase der Anschlagsscheibe soll auf die Antriebsrollenmitte zeigen). Nur die Nenn Drehzahl durch Drehen der Stellmutter (110) einstellen. Bei Linksdrehen der Stellmutter wird die Drehzahl niedriger, bei Rechtsdrehen wird sie erhöht.

Plattenteller läuft nach Anschluß des Gerätes und Betätigen der Starttaste nicht an

- a) Stromzufuhr zum Motor ist unterbrochen
- b) Antriebsrolle ist lose

- a) Anschlüsse an Schalterplatte und Netzanschlußstecker prüfen
- b) Antriebsrolle festschrauben

Plattenteller erreicht nicht die erforderliche Drehzahl

- a) Antriebsrolle für eine andere Netzfrequenz bestimmt
- b) Schlupf zwischen Flachriemen und Antriebsrolle bzw. Flachriemen und Antriebsteller

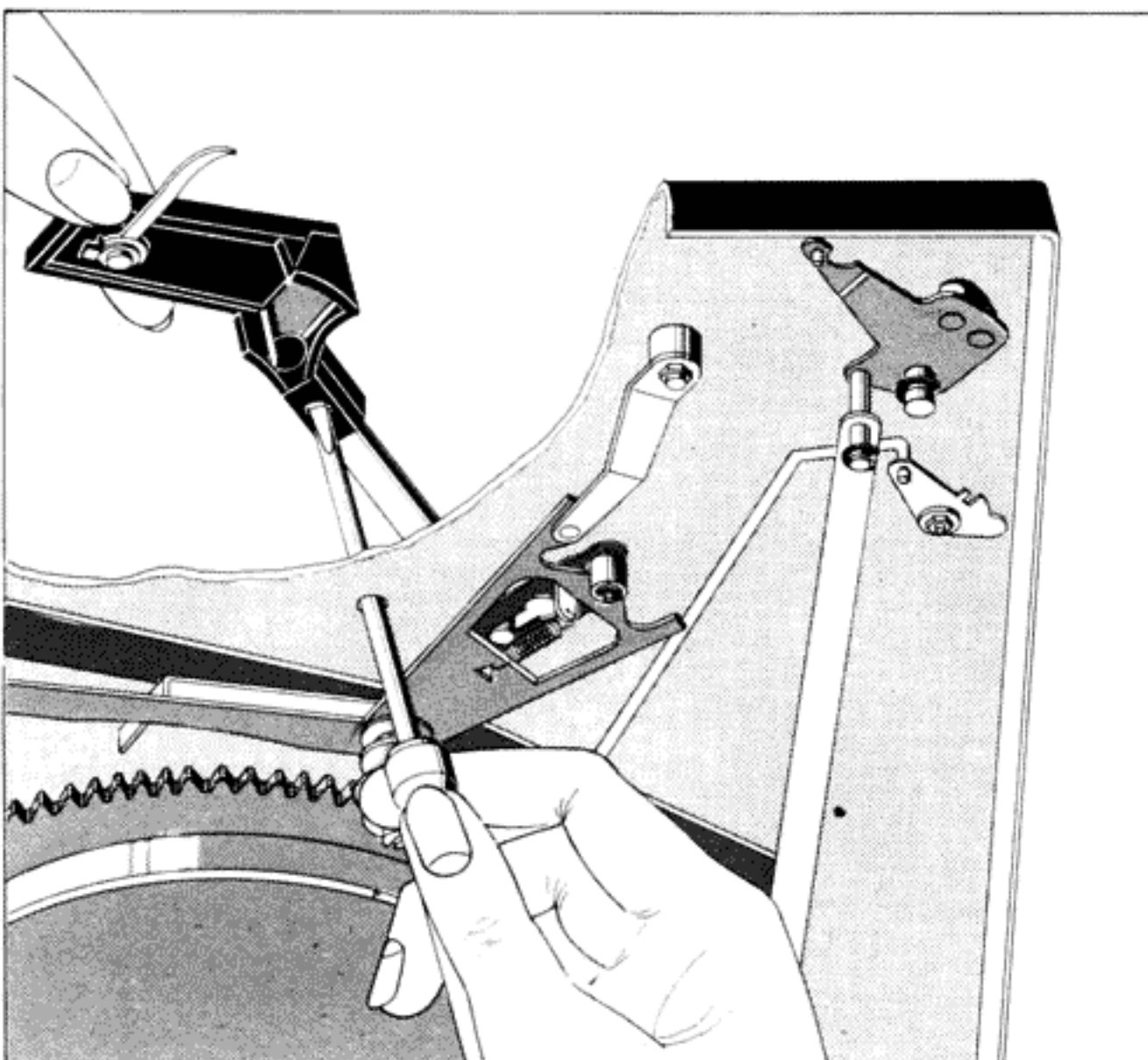
- a) Antriebsrolle austauschen
- b) Friktionsflächen des Flachriemens, der Antriebsrolle und des Antriebstellers reinigen, nötigenfalls Flachriemen austauschen.

Vorsicht beim Aufsetzen des Antriebstellers! Rand nach dem Reinigen nicht mehr berühren.

- c) Übergroße Lagerreibung im Motor oder in der Lagerbrücke.

- c) Lager reinigen und neu ölen

Fig. 10



### Defekt

Tonarmkopf sitzt nicht parallel zum Plattenteller

### Ursache

Durch Transporteinwirkung hat sich der Sitz des Tonarmkopfes am Tonarmrohr geändert.

### Beseitigung

Plattenteller abnehmen, mit Hilfe eines Schraubenziehers, durch die hierfür vorgesehene Bohrung in der Platine, Schraube am Tonarmkopf lösen. Nach dem Ausrichten des Tonarmkopfes Schraube wieder festziehen. (Fig. 10)

## Tonarm und Tonarmlagerung

Der Dual 1249 besitzt einen leichten, verwindungssteifen Metall-Tonarm, der doppelt kardanisch gelagert ist. Die Lagerung erfolgt dabei über vier gehärtete und feinpolierte Stahlspitzen, die in Präzisions-Kugellagern ruhen. Die Tonarm-Lagerreibung wird dadurch auf ein Minimum herabgesetzt.

Lagerreibung vertikal  $\cong 0,07 \text{ mN}$  (0,007 p)  
Lagerreibung horizontal  $\cong 0,16 \text{ mN}$  (0,016 p)

bezogen auf die Nadelspitze

Er gewährleistet dadurch besonders günstige Abtastbedingungen. Der Tonarmkopf ist abnehmbar. Vor der Einstellung der dem eingebauten Tonabnehmersystem entsprechenden Auflagekraft wird bei 0-Stellung der Auflagekraftskala der Tonarm ausbalanciert. Die Grobeinstellung erfolgt durch Verschieben des Gewichtes (70) mit Dorn, die nachfolgende Feinbalance durch Drehen des Einstellrades des Gewichtes. Das Ausgleichgewicht ist so bemessen, daß Tonabnehmersysteme mit einem Eigengewicht (incl. Befestigungsmaterial) von 4,5 - 10 g balanciert werden können. Zur Schockabsorption (Absorption kurzer Stöße) ist das Ausgleichgewicht elastisch mit dem Gewindedorn verbunden.

Der Tonabnehmerkopf ist geeignet zur Aufnahme aller Tonabnehmersysteme, deren Befestigungsart dem internationalen 1/2" Standard entspricht und deren Eigengewicht (incl. Befestigungsmaterial) 10 g nicht überschreitet. Die Einstellung der Auflagekraft erfolgt durch Verdrehen des mit einer Skalenteilung versehenen Federhauses (78) und damit durch Spannen oder Lösen der darin befestigten Spiralfeder. Die Skala ist für den Einstellbereich von 0 - 30 mN (0 - 3 p) mit Markierungspunkten versehen, die im Bereich von 2 - 15 mN (0,2 - 1,5 p) eine exakte Einstellung der Auflagekraft von 1 mN (0,1) zu 1 mN (0,1 p) im Bereich von 15 - 30 mN (1,5 - 30 mN) von 2,5 mN (0,25) zu 2,5 mN (0,25 p) gestatten.

Zum Austausch des Tonarmes kpl. mit Lagerung empfiehlt es sich wie folgt vorzugehen:

1. Gerät im Reparaturbock befestigen, Auflagekraftskala in 0-Stellung bringen und Tonarm verriegeln.
2. Gerät in Kopflage bringen, Tonarmleitungen am Kurzschließer ablöten.
3. Haupthebel (194) entfernen.
4. Zugfeder (239) aushängen, Sicherungsscheibe lösen und Skatinghebel entfernen.
5. Sicherungsscheibe (188) und Gleitscheibe (187) entfernen. Abstellschiene (182) vom Segment (240) nehmen.
6. Sicherungsscheibe (251) entfernen, Zugfeder (196) aushängen. Stellschraube (66) drehen bis Drehlager (252) und Stellschiene (253) frei sind. Sicherungsscheibe (259) und Stellschiene (253) abnehmen.
7. Zylinderschraube (222) und Schutzwinkel (220) entfernen. Sicherungsscheibe (58) entfernen und Segment (240) abnehmen.
8. Zylinderschraube (231) lösen und Lasche (232) am Heberbolzen (51) aushängen.
9. Gerät in Normallage bringen, Mode-Selektor Stellkurve (63) auf "multi" stellen, den Rahmen (54) des Tonarmlagers entgegen dem Uhrzeigersinn bis zum Anschlag drehen und Tonarm kpl. mit Lagerung herausnehmen.

Beim Einbau des Tonarmes kpl. mit Lagerung ist in umgekehrter Reihenfolge zu verfahren  
Achtung: Druckfeder (61) nicht vergessen.

Zum Ausbau des Tonarmes aus dem Lagerrahmen ist nach dem Ablöten der Tonarmleitungen zunächst die Auflagekraftskala in 0-Stellung zu bringen. Ausgleichgewicht (70) entfernen. Die beiden Befestigungsschrauben (74) bis zum Anschlag in das Tonarmrohr hineindrehen.

Achtung: Bajonettbefestigung! Tonarm nach hinten schieben und aus dem Lagerrahmen (72) nehmen. Der Einbau erfolgt in umgekehrter Reihenfolge.

Zum Justieren des Tonarmkopfes ist in der Platine eine Bohrung vorgesehen, die eine Justage des Tonarmkopfes ohne vorheriges Ausbauen des Tonarmes ermöglicht. (Fig. 10)

## Einstellen der Tonarmlager

Beide Lager erfordern kleines, gerade noch spürbares Spiel. Die Einstellung des Vertikallagers ist nur an der linken Lagerschraube (Gewindestift (55) vorzunehmen, die des Horizontal-Tonarmlager ist richtig eingestellt, wenn bei Antiskating-Einstellung "0,5" (Tonarm vorher exakt ausbalancieren) der Tonarm ohne Hemmungen von innen nach außen gleitet.

Fig. 11 Tonarmlagerung

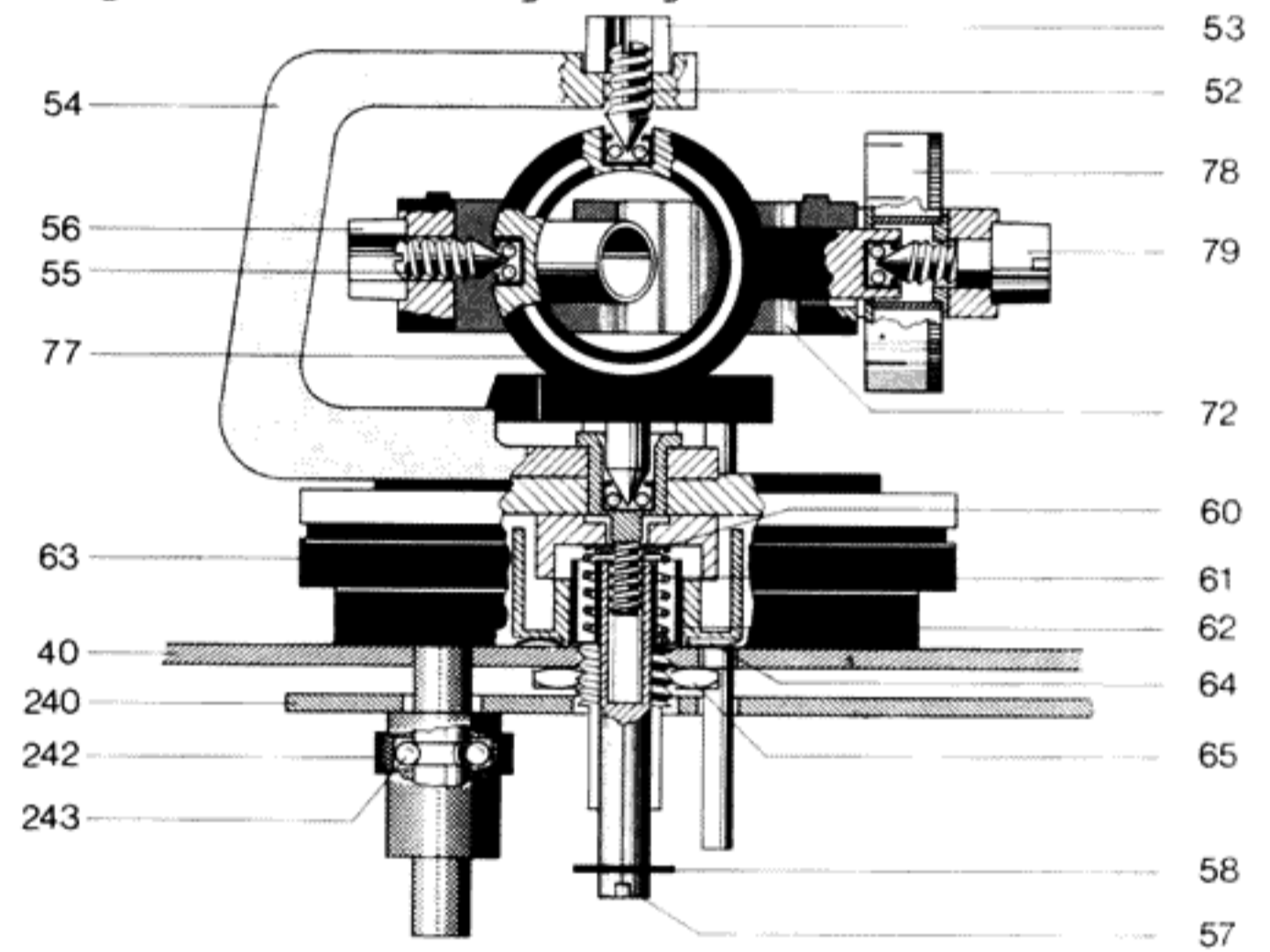


Fig. 12 Tonarmlagerung Unteransicht

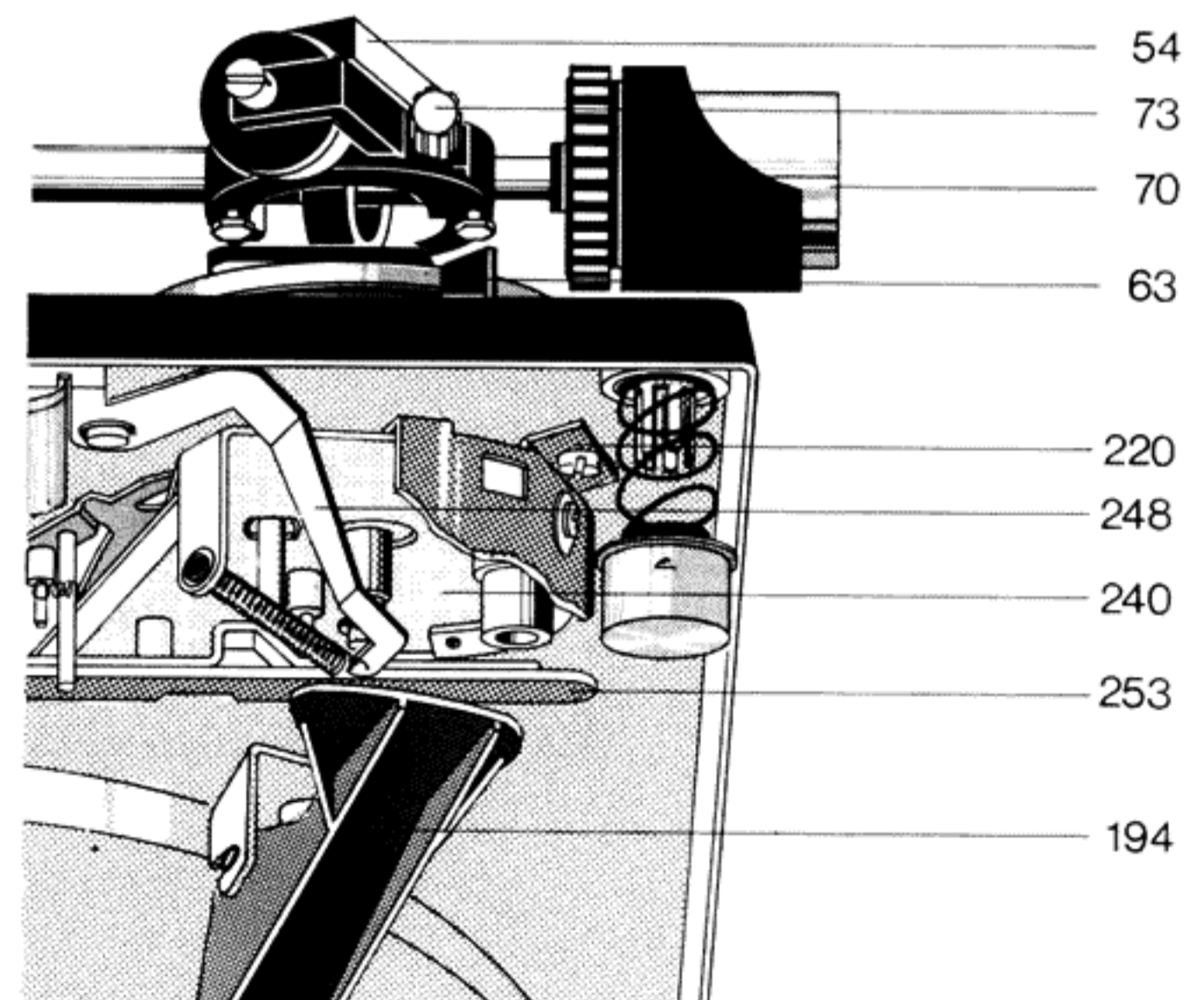
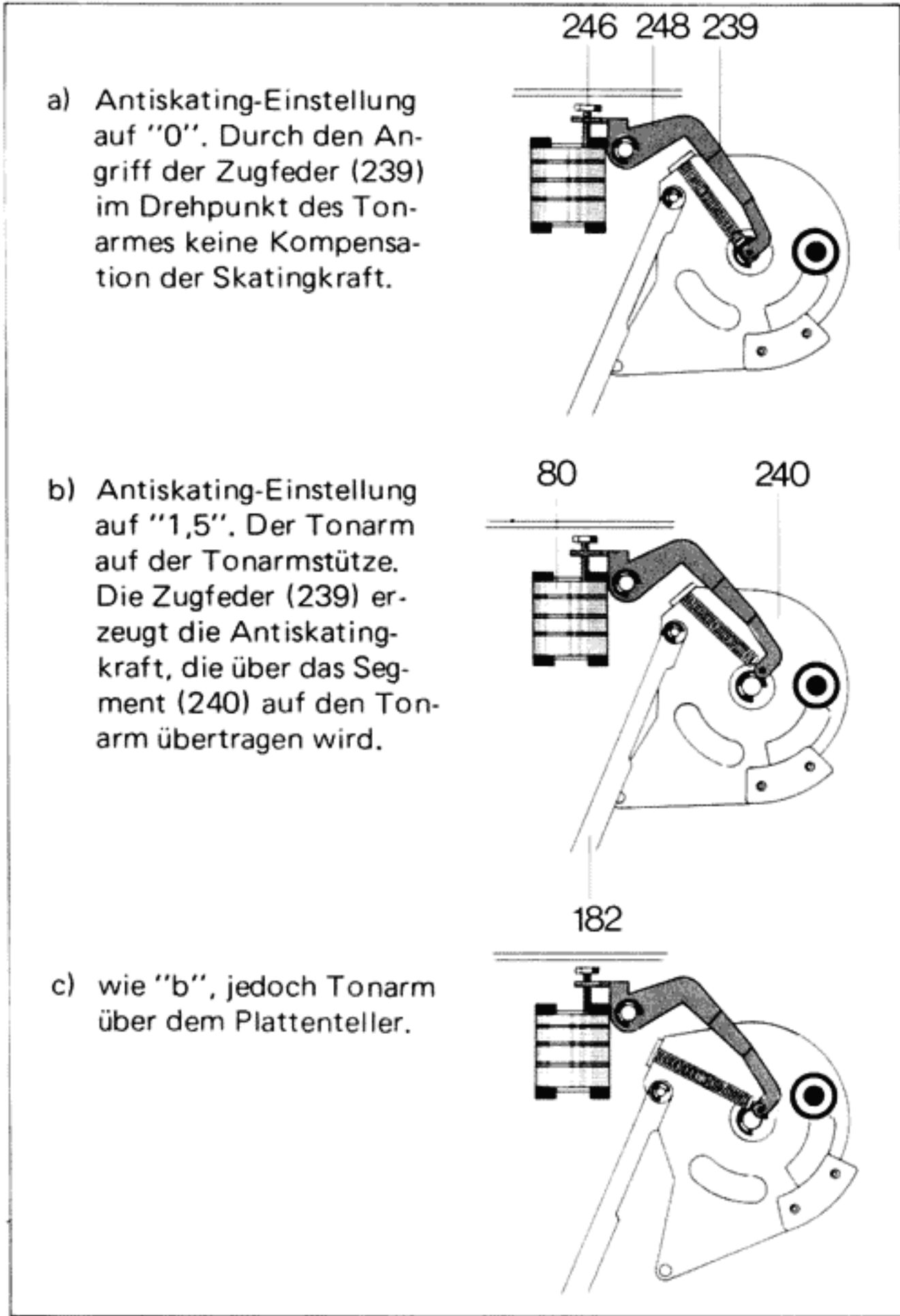


Fig. 13 Antiskatingkraft



a) Antiskating-Einstellung auf "0". Durch den Angriff der Zugfeder (239) im Drehpunkt des Tonarmes keine Kompensation der Skatingkraft.

b) Antiskating-Einstellung auf "1,5". Der Tonarm auf der Tonarmstütze. Die Zugfeder (239) erzeugt die Antiskatingkraft, die über das Segment (240) auf den Tonarm übertragen wird.

c) wie "b", jedoch Tonarm über dem Plattenteller.

## Antiskating-Einrichtung

Die geometrisch bedingte und auf jeden Tonarm wirkende Skatingkraft wird beim Dual 1249 durch eine präzise Antiskating-Einrichtung weitgehend aufgehoben. Die Skating-Kraft ist abhängig von der Geometrie des Tonarmes, von der Auflagekraft und von der Spitzenverrundung der Abtastnadel des Tonabnehmersystems. Der durch den Skating-Effekt verursachte Zug des Tonarmes zum Plattenzentrum führt nicht nur zum lästigen Springen des Tonarmes beim manuellen oder automatischen Aufsetzen, es ist besonders auch die ungleiche Flankenbelastung der Schallrinne mit den daraus resultierenden Wirkungen, die es bei einem hochwertigen HiFi-Plattenspieler mit Hilfe einer Antiskating-Einrichtung abzustellen gilt.

Durch Drehen der auf der Einbauplatte befindlichen Skatingwalze (80) wird die asymmetrische Kurvenbahn bewegt. Je nach Benutzung der verschiedenen Skalen für sphärische und elliptische Abtastnadeln, sowie für CD 4-Tonabnehmersysteme, wird der Skatinghebel (248) aus seiner Ruhestellung verschoben und mittels der Zugfeder (239) das Gegenmoment auf den Tonarm übertragen. Die Justage erfolgt im Werk optimal für Abtastnadeln mit einer Spitzenverrundung von  $15 \pm 2 \mu\text{m}$  (kegelförmig) und  $5/6 \times 18/22 \mu\text{m}$  (elliptisch) sowie für CD 4-Tonabnehmersysteme. Eine eventuelle Veränderung kann nur unter Zuhilfenahme des Dual-Skate-0-Meters und der Meßschallplatte L 096 erfolgen und bleibt einer autorisierten Kundendienst-Werkstätte vorbehalten.

Defekt	Ursache	Beseitigung
Nadel gleitet aus der Schallrinne	a) Tonarm ist nicht balanciert b) Tonarmauflagekraft zu gering c) Antiskatingeinstellung falsch d) Abtastspitze der Nadel abgeschliffen oder abgesplittert e) zu hohe Lagerreibung im Tonarm-lager	a) Tonarm ausbalancieren b) Tonarmbalance überprüfen, Auflagekraft auf den vom Systemhersteller angegebenen Wert einstellen c) Antiskatingeinstellung korrigieren d) Abtastnadel erneuern
Vertikale Tonarmbewegung beim Aufsetzvorgang ist gehemmt.	f) Stahlkugel (183) für Abstellschiene fehlt a) Lagerreibung zu groß b) Heberbolzen (51) klemmt im Führungsrohr	e) Tonarmlager kontrollieren. Beide Lager erfordern kleines, gerade noch spürbares Spiel. Die Einstellung des Vertikallagers ist nur an der linken Lagerschraube (Gewindestift) (61) vorzunehmen, die des Horizontal-lagers am Gewindestift (36). Das Horizontal-Tonarmlager ist richtig eingestellt, wenn bei Antiskating "0,5" (Tonarm vorher exakt ausbalancieren) der Tonarm ohne Hemmungen von innen nach außen gleitet f) Stahlkugel (183) ersetzen a) Reibung durch Einstellen der Lagerschraube (Gewindestift (55) beseitigen und Balance kontrollieren. b) Tonarm kpl. mit Tonarmlager ausbauen (auf Seite 7 beschrieben) Lagerachse (57) entfernen. Abdeckscheibe (49) vom Tonarmlager abnehmen. Steuerpimpel (46) am Heberbolzen (51) abnehmen, Sicherungsscheibe (47) entfernen, Stelhülse (48) abnehmen und zweite Sicherungsscheibe (47) entfernen. Heberbolzen herausnehmen, Liftrohr und Heberbolzen reinigen. Heberbolzen gleichmäßig mit "Wacker Silikonöl AK 500 000" bestreichen. Teile wieder zusammenbauen.



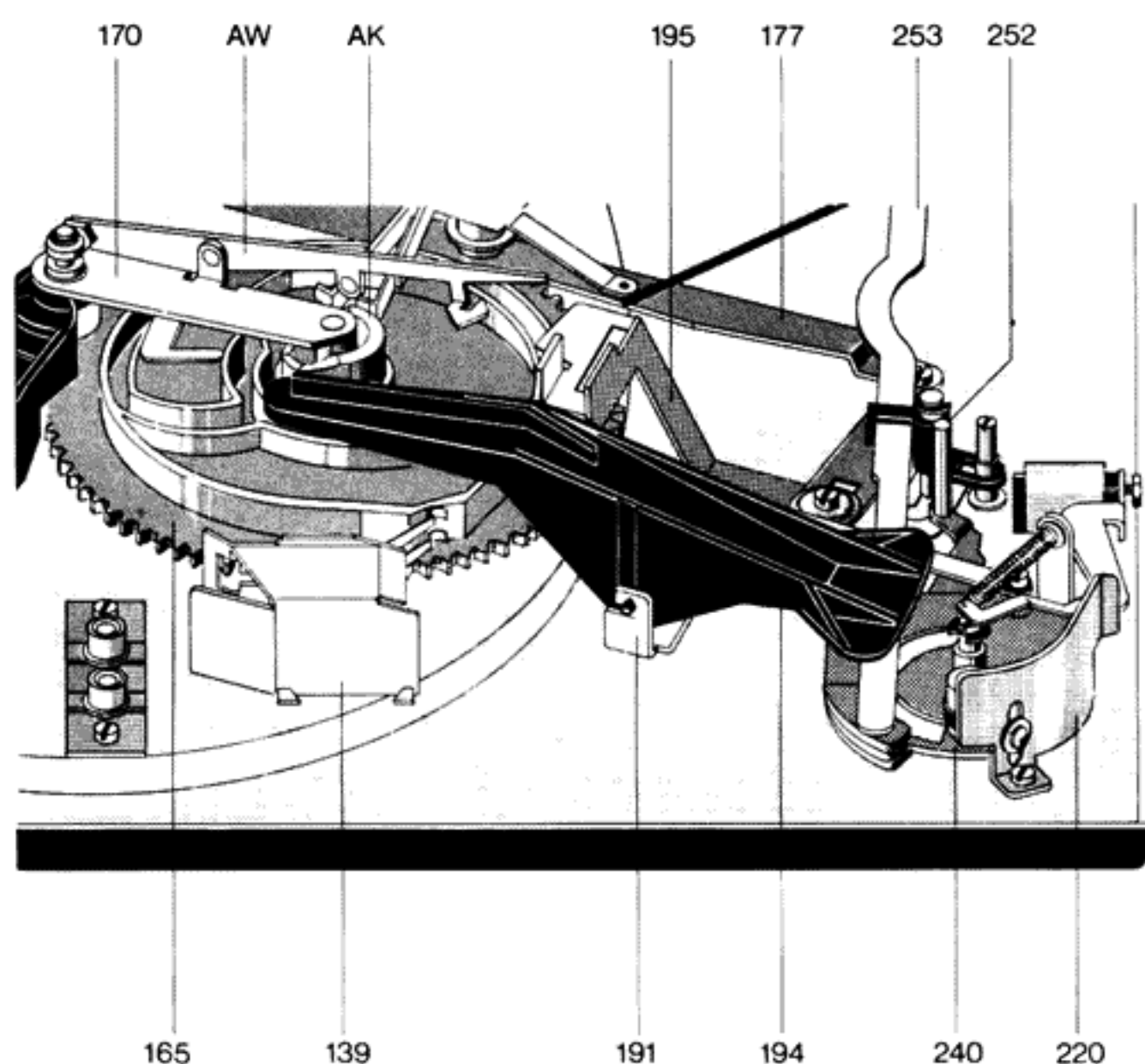
## Tonarmsteuerung

Die Bewegungen des Tonarmes für das automatische Auf- und Absetzen werden durch die an der Unterseite des Kurvenrades (165) vorhandenen Steuerkurven bei einer Drehung des Kurvenrades um  $360^\circ$  hervorgerufen.

Als Steuerorgane für das Anheben und Absenken wirken dabei der Haupthebel (194) und der Heberbolzen (51), für die Horizontalbewegung des Tonarmes der Haupthebel (194) mit dem Segment (240).

Die Tonarm-Aufsetzautomatik ist für 30 cm- und 17 cm-Schallplatten ausgelegt und mit der Umschaltung der Plattenteller-Drehzahlen gekoppelt. Die Aufsetzpunkte des Tonarmes werden durch Anschlag des Federbolzens des Segments (240) an die Stellschiene (253) bestimmt. Die Begrenzung der Horizontalbewegung des Tonarmes ergibt sich dabei durch Anschlag des Segmentes an die Stellschiene (252), die nur während des Aufsetzvorganges durch den Haupthebel (194) angehoben wird und damit in den Schwenkbereich des am Segment angeordneten Federbolzens gelangt. Mit Beendigung des Aufsetzvorganges (Absenken des Tonarmes auf die Schallplatte) wird die Stellschiene (253) wieder freigegeben, die in die Normallage zurückgeht. Dadurch gelangt diese aus dem Bereich des Federbolzens, so daß für den Abspielvorgang die Horizontalbewegung des Tonarmes ungehindert möglich ist.

Fig. 14 Tonarmsteuerung



## Tonarmlift

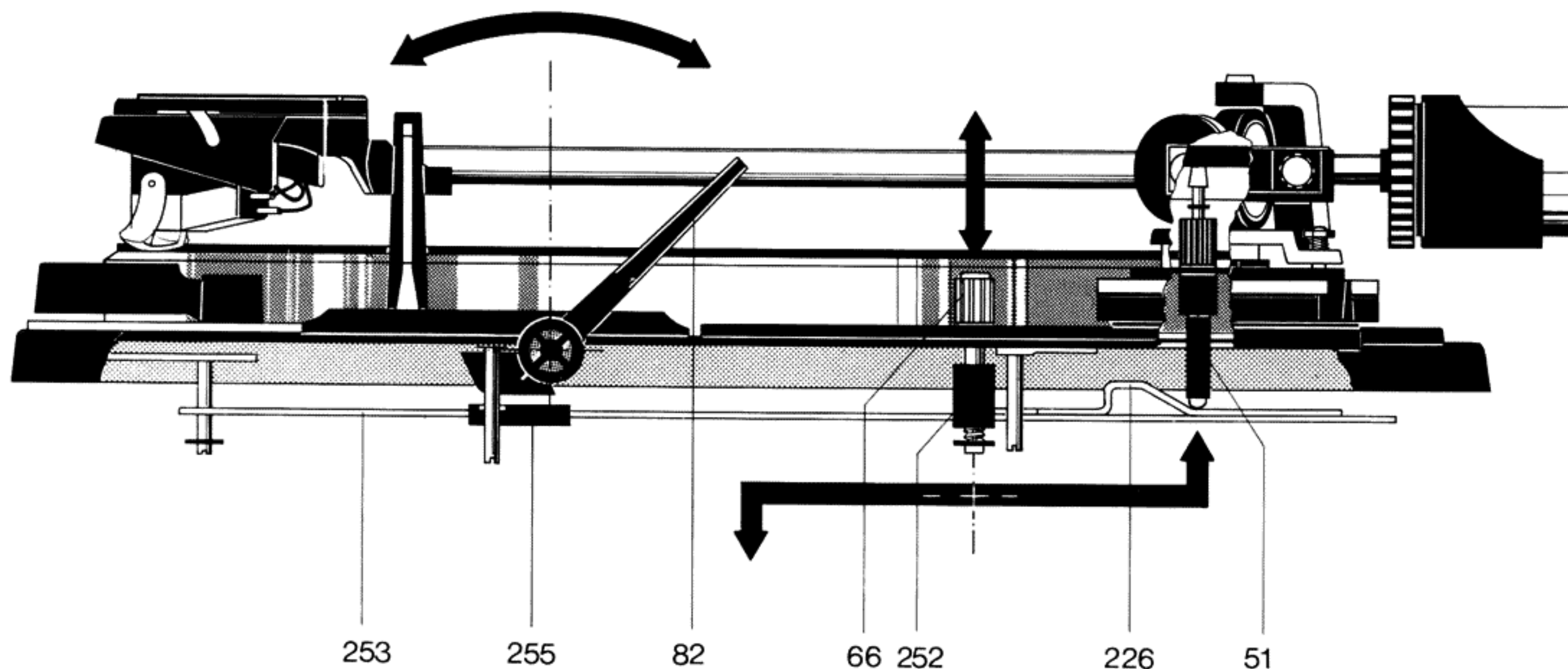
Der Tonarmlift gestattet das behutsame Aufsetzen des Tonarmes an jeder beliebigen Stelle (außerhalb des Abstellbereiches) der Schallplatte.

Durch Betätigen des Absenkhebels (82) (Verschieben nach vorne) dreht sich die Hubkurve. Diese Bewegung wird über die Stellschiene (252) auf den Heberbolzen übertragen, der den Tonarm anhebt. Nach dem Einschwenken des Tonarmes über die gewünschte Stelle der Schallplatte wird der Absenkhebel (82) durch leichtes Antippen (nach hinten) ausgelöst.

Dadurch wird die Stellschiene (253) frei und der Tonarm wird über den viskositätsgedämpften Heberbolzen langsam abgesenkt.

Die Höhe der Abtastnadel über der Schallplatte läßt sich durch Drehen der Stellschraube (66) im Bereich von 0 - 6 mm variieren. Durch Rechtsdrehen wird der Abstand vergrößert, während sinngemäß durch Linksdrehen der Abstand zwischen Schallplatte und Abtastnadel verkleinert werden kann.

Fig. 15 Tonarmlift



<b>Defekt</b>	<b>Ursache</b>	<b>Beseitigung</b>
<p>Tonarm setzt nicht am Rande der Schallplatte auf.</p>	<p>a) Tonarmaufsetzpunkt falsch eingestellt.</p>	<p>a) Dual-Schild (87) an der linken unteren Ecke leicht anheben und nach außen schwenken. In der nun frei werdenden Öffnung ist jetzt eine der Justierschrauben sichtbar.  <u>Einstellung des Aufsetzpunktes bei 30 cm-Schallplatten</u>            Schalthebel (13) auf "45" stellen und mit passendem Schraubendreher Einstellung berichtigen. Setzt die Abtastnadel zu weit innen auf, ist die Justierschraube im Uhrzeigersinn zu drehen, setzt die Abtastnadel außerhalb der 30 cm-Schallplatte auf, entsprechend entgegen dem Uhrzeigersinn.  <u>Einstellung des Aufsetzpunktes bei 17 cm-Schallplatten</u>            Schalthebel (13) auf "33" stellen und wie oben angegeben durch Drehen der jetzt zugänglichen Justierschraube Einstellung vornehmen.</p>
	<p>b) Schallplatte entspricht nicht der Norm.            c) Friktionsfläche der Tonarmkupplung verschmutzt.            d) Antiskatingeinstellung falsch.</p>	<p>b) Normgerechte Schallplatte verwenden.            c) Friktionsfläche reinigen.            d) Antiskatingeinstellung korrigieren!</p>
<p>Tonarm setzt nach Betätigung der Absenkvorrichtung nicht auf die Schallplatte auf.</p>	<p>Dämpfung durch Verunreinigung des Silikonöls an der Hub-scheibe der Absenkvorrichtung ist zu groß.</p>	<p>Tonarm kpl. mit Tonarmlagerung ausbauen (auf Seite 7 beschrieben)            Lagerachse (57) entfernen. Abdeckscheibe (49) vom Tonarmlager abnehmen.            Steuerpimpel (46) am Heberbolzen abnehmen, Sicherungsscheibe (47) entfernen, Stelhülse (48) und zweite Sicherungsscheibe (47) abnehmen.            Heberbolzen (51) herausnehmen, Heberbolzen und Liftrohr reinigen, dann Heberbolzen gleichmäßig mit "Wacker Silikonöl AK 500 000" bestreichen. Teile wieder zusammenbauen. Eventuell ausgetretenes Silikonöl nach der Montage abwischen.</p>
<p>Tonarm senkt sich nach Betätigen der Absenkvorrichtung zu schnell auf die Schallplatte ab.</p>	<p>Dämpfung durch un-sachgemäße Schmierstoffbeimengung zur Dämpfungsmasse zuge-ring.</p>	<p>Tonarm kpl. mit Tonarmlagerung ausbauen (auf Seite 7 beschrieben)            Lagerachse (57) entfernen. Abdeckscheibe (49) vom Tonarmlager abnehmen.            Steuerpimpel (46) am Heberbolzen abnehmen. Sicherungsscheibe (47) entfernen, Stelhülse (48) und zweite Sicherungsscheibe (47) abnehmen.            Heberbolzen (51) herausnehmen, Heberbolzen und Liftrohr reinigen, dann Heberbolzen gleichmäßig mit "Wacker Silikonöl AK 500 000" bestreichen. Teile wieder zusammenbauen. Eventuell ausgetretenes Silikonöl nach der Montage abwischen.</p>
<p>Tonarm kehrt nach dem Aufsetzen von Hand unmittelbar nach An-laufen des Plattentellers auf die Stütze zurück.</p>	<p>Die Stellung des Ab-stellers hat sich beim Transport des Gerätes verändert</p>	<p>Nach dem Einbau und nach jedem Transport soll das Gerät zur automatischen Justage der Abstellautomatik einmal bei verriegeltem Tonarm gestartet werden (Schalthebel (86) nach "start").</p>

## Startvorgang

Bei Betätigen des Schalthebels (86) in Stellung "start" wird zunächst der Einschalt-hebel (211) nach außen verdreht. Das hat die Auslösung folgender Funktionen zur Folge:

a) Der Einschalt-hebel (211) dreht die auf den Rillenbolzen (205) gelagerte Schalt-kulisse (210). Gleichzeitig wird der Netzschalter (153) betätigt und damit der Motor (132) und Plattenteller in Drehung versetzt.

b) Die Schaltkulisse (210) wird in den Bereich des Umlenkhebels (168) gebracht, so daß dieser bei nachfolgender Drehung des Kurvenrades in seine Startstellung gedrängt wird.

c) Das Betätigen des Schalthebels (86) gibt auch den Startwinkel (206) frei, der mittels der Zugfeder (207) in Richtung Kurvenrad gezogen wird. Dadurch wird der Ab-stellhebel (161) in den Bereich des Mit-nehmers am Antriebsteller-Ritzel gebracht und damit das Kurvenrad angetrieben.

## Manueller Start

Die mit dem Schaltarm (177) verbundene Klinke (198) rastet beim Einwärtsschwenken des Tonarmes von Hand an dem in der Platine montierten Vierkantbolzen ein und hält den Schaltarm in dieser Stellung.

Durch den mit dem Schaltarm gekoppelten Ausschalthebel (179) wird der Netzschalter betätigt und damit der Motor und der Plattenteller in Drehung versetzt.

Nach Erreichen der Auslaufrille der gespielten Schallplatte erfolgt die Rückführung des Tonarmes und Abschaltung des Gerätes selbsttätig. Wird dagegen der Tonarm vor Beendigung des Spieles von der Schallplatte abgehoben und von Hand zur Stütze geführt, löst der Bolzen des Segmentes (240) die Rastung der Klinke (198) so, daß der Schaltarm in seine Ausgangsstellung zurückgebracht wird. Dadurch unterbricht der Netzschalter die Stromzufuhr.

## Kurzschließer

Zur Vermeidung von Störgeräuschen während dem automatischen Auf- und Absetzen des Tonarmes ist das Gerät mit einem Kurzschließer ausgerüstet. Die Steuerung der Schaltfedern für beide Kanäle erfolgt durch das Kurvenrad. Im Ruhezustand des Gerätes ist der Kurzschluß der Tonabnehmerleitungen aufgehoben.

## Dauerspiel

Dauerspiel wird durch Betätigen des Drehknopfes (84) auf  $\infty$  eingeschaltet. Der Drehknopf (84) dreht den Umschaltwinkel (236). Dadurch drängt der Einschalthebel (211) den Umlenkhebel (168) wieder in Startstellung.

Nach dem Abspielen der Schallplatte wird der Tonarm zurückgeführt und wieder am Rande der Schallplatte aufgesetzt. Dieser Vorgang wiederholt sich, auch bei Wechselbetrieb, solange bis der Schalthebel (86) in Stellung "stop" oder der Drehknopf (84) in Stellung "1" gebracht wird.

## Stoppschaltung

Bei Betätigen des Schalthebels in Stellung "stop" wird der Startwinkel (206) frei, der mittels der Zugfeder (207) in Richtung Kurvenrad gezogen wird. Dadurch wird der Abstellhebel (161) in den Bereich des Mitnehmers am Antriebsstellerritzel (35) gebracht und damit das Kurvenrad angetrieben. Der Umlenkhebel (168) bleibt in seiner Stoppstellung.

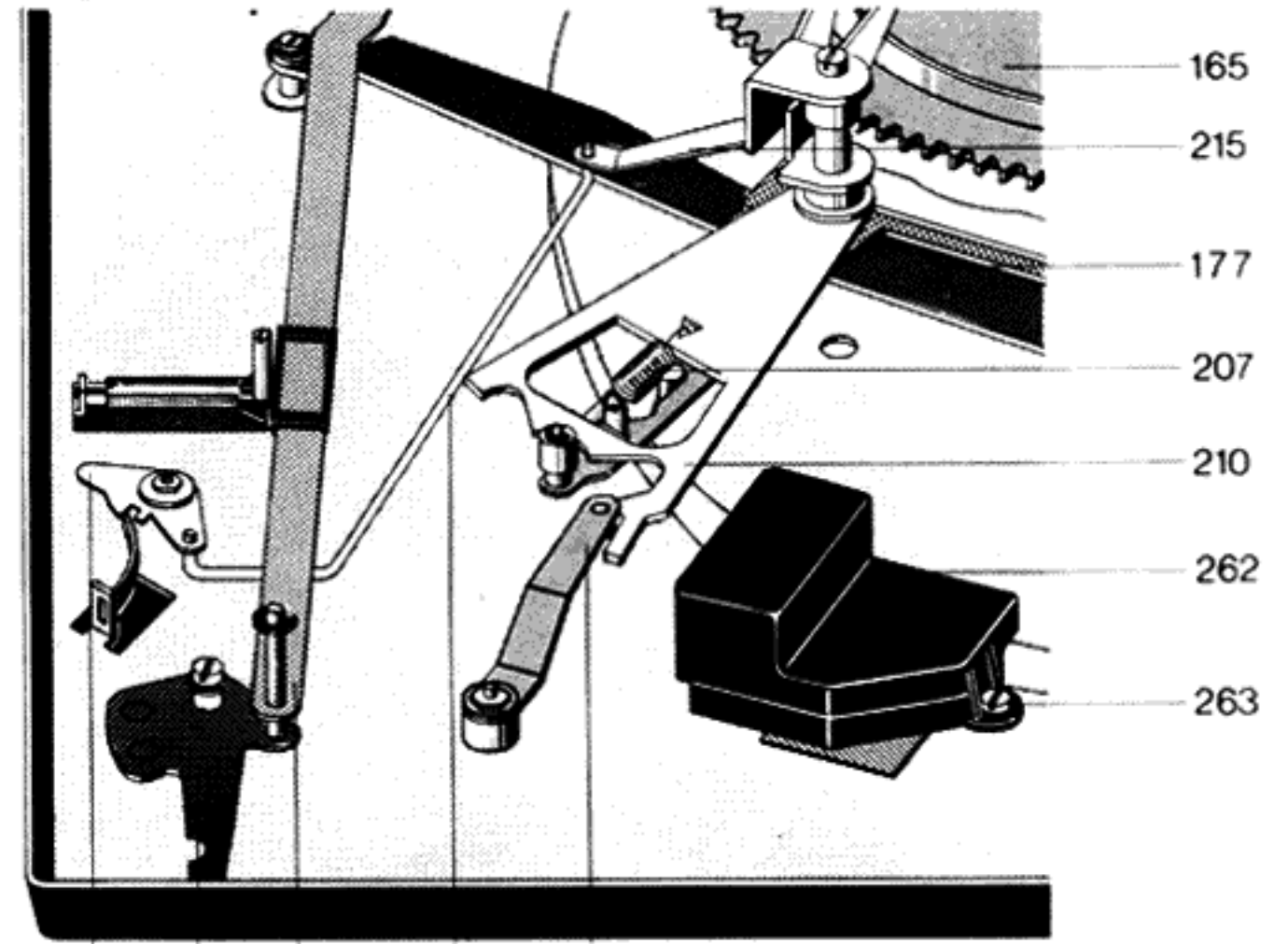
## Schallplattenabwurf

Für das Stapeln und Abwerfen der Schallplatten sind je nach Mittelloch-Durchmesser (7 oder 38 mm) die Wechselachse AW 3 oder die Abwurfsäule AS 12 vorgesehen.

Zur Verhinderung von Fehlbedienungen ist automatischer Plattenwechsel nur möglich, wenn die Stellkurve des Mode-Selectors auf "multi" steht.

Eingeleitet wird der Abwurfvorgang durch die Drehung des Kurvenrades (165), dessen Abwurfkurve (AK) die Abwurfwippe (AW) und den Wechselbolzen (173) steuert (Fig. 18). Die dabei entstehende Abwärtsbewegung löst dann über die Wechselachse oder Abwurfsäule den Abwurf einer Schallplatte aus.

Fig. 16



236 218 253 234 211

Fig. 17 Kurzschließer

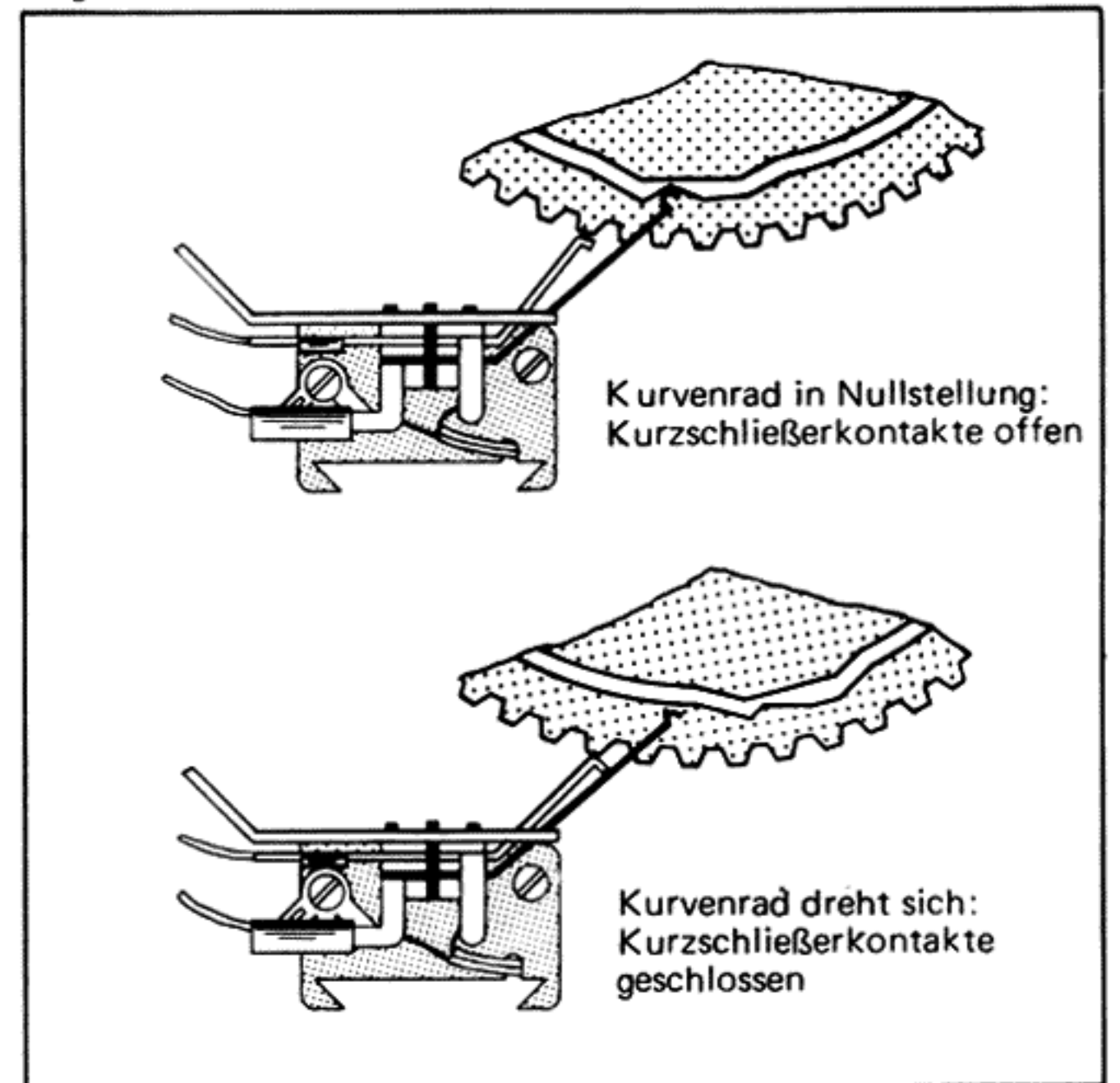


Fig. 18 Tonarmsteuerung

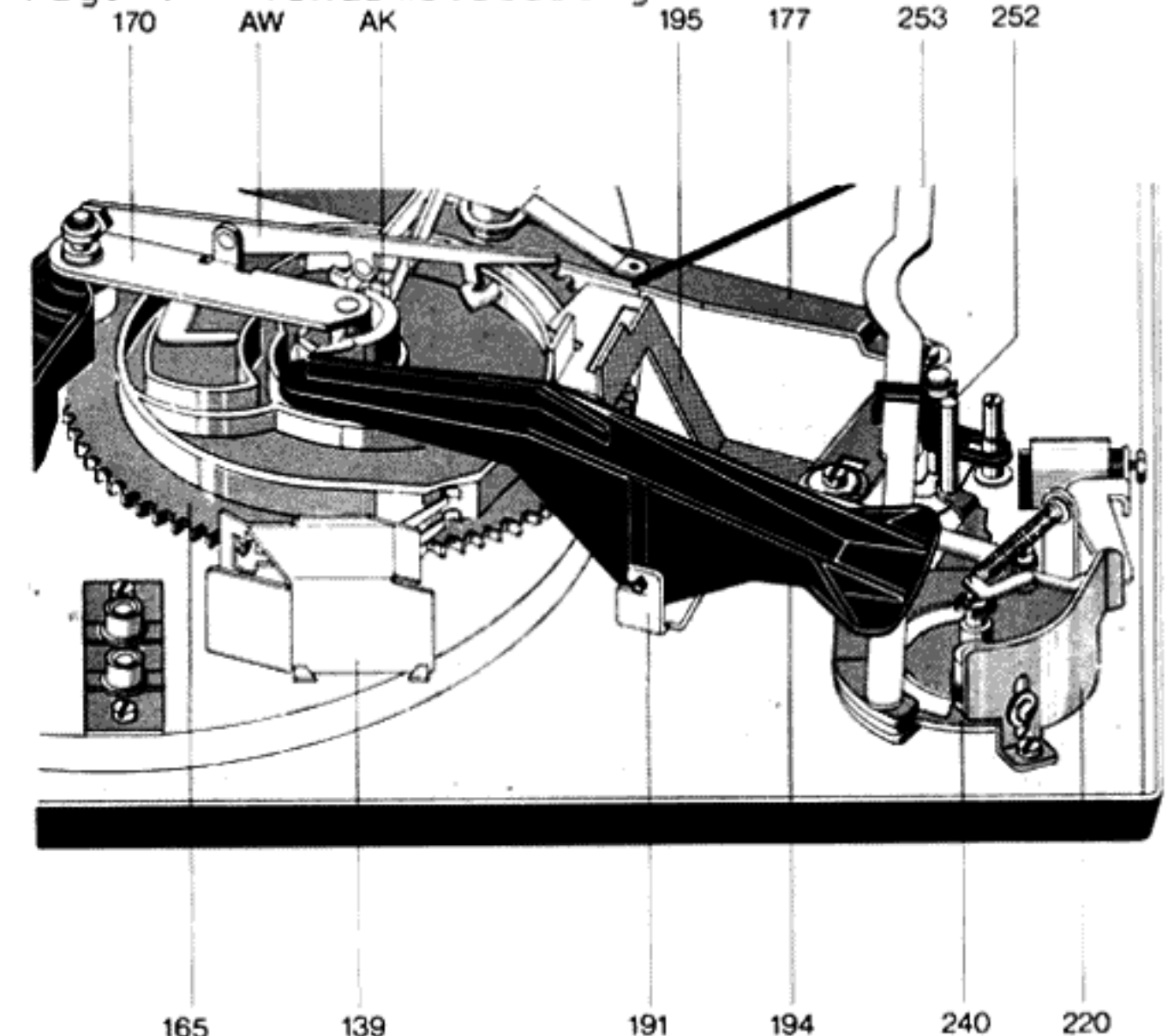
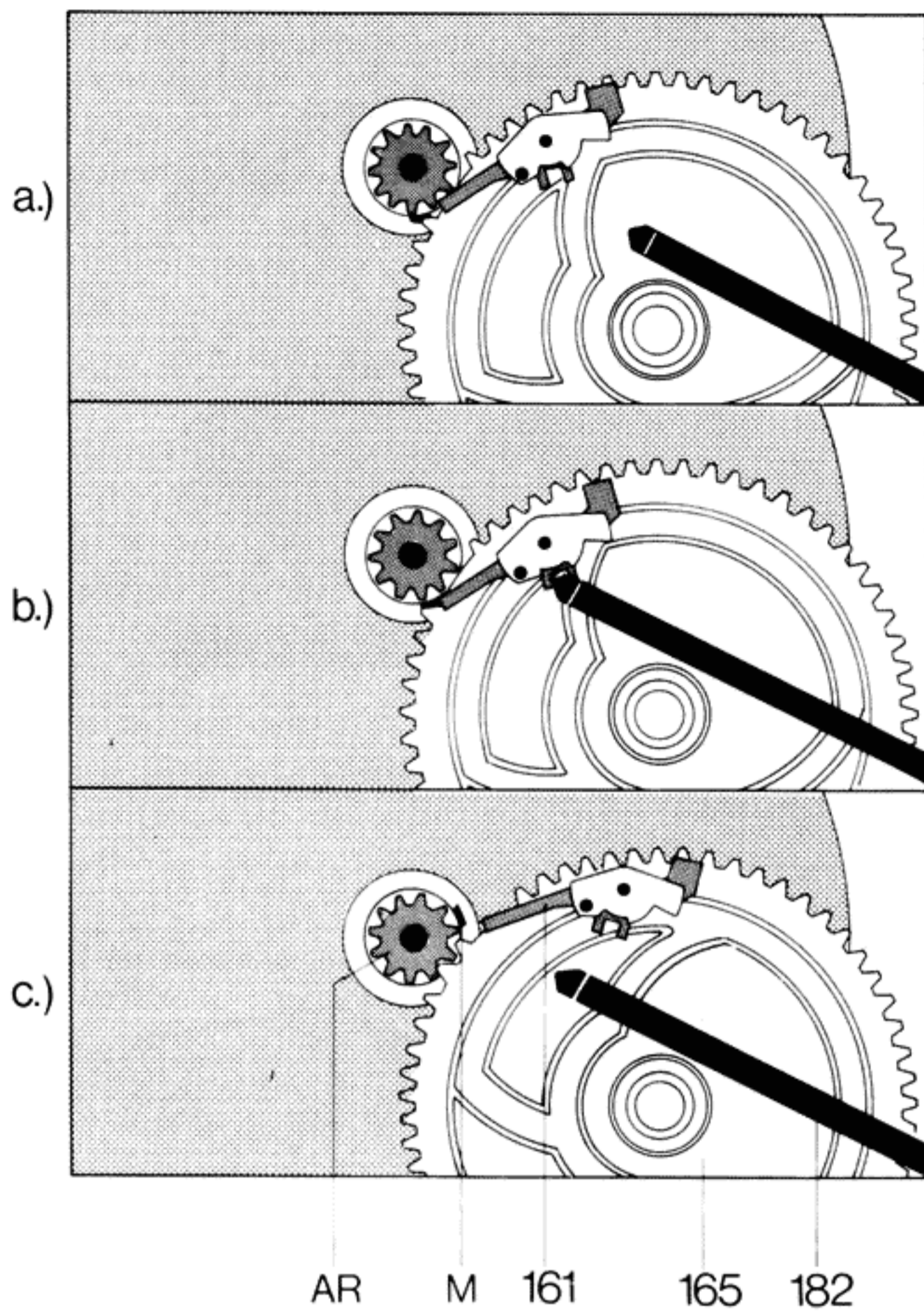


Fig. 19 Einleitung der Abstellfunktion



Die Abwurfkurve ist am Kurvenrad so angeordnet, daß der Abwurf einer Schallplatte nur erfolgen kann, wenn sich der Tonarm über der Stütze, also außerhalb des Bereiches des größtmöglichen Schallplatten-Durchmessers (30,5 cm) befindet.

### Abstell- und Wechselvorgang

Die Einleitung des Wechselvorganges nach Abspielen einer Schallplatte und die Endauschaltung nach Abtasten der letzten Platte eines Stapels werden durch den Mitnehmer (M) des Plattentellerritzels (PR) und den Abstellhebel (161) hervorgerufen.

Der Abstellhebel (161) wird dabei durch die Bewegung des Tonarmes beim Abspielvorgang mit Hilfe der Abstellschiene (182) proportional der Rillensteigung an den Mitnehmer herangeführt. Der exzentrische Mitnehmer drängt den Abstellhebel (161) bei jeder Umdrehung zurück, solange der Vorschub des Tonarmes nur eine Rillenbreite beträgt (Fig. 19 a).

Erst die Auslaufrille mit ihrer größeren Steigung führt den Abstellhebel (161) mit größerem Hub an den Mitnehmer heran, so daß der Abstellhebel erfaßt und mitgenommen wird (Fig. 19 b).

Das Kurvenrad (165) wird dadurch aus der 0-Stellung in Eingriff mit dem Ritzel des Plattentellers gebracht (Fig. 19 c).

### Endabstellung

Die Funktionen Endabstellung und Wechselvorgang sind durch die Stellung des Umlenkhebels (168) bedingt. Der Umlenkhebel (168) wird nach jedem Startvorgang oder Plattenabwurf vom Haupthebel (194) in die Stoppstellung gebracht (längeres Ende des Umlenkhebels zur Kurvenradmitte).

Beim nachfolgenden Plattenabwurf wird der Umlenkhebel (168) von der Abwurfwippe umgelenkt (Startstellung), so daß der Tonarm nach Abwurf der Platte einschwenken und auf diese aufsetzen kann. Ist nun keine Schallplatte mehr auf der Achse, bleibt diese in Ihrer Bewegung nach unten verriegelt und die Abwurfwippe kann den Umlenkhebel nicht umschalten, er bleibt in seiner Stoppstellung und bewirkt, daß der Tonarm sich auf die Stütze absenken kann.

Beim Einlaufen des Kurvenrades (165) in die 0-Stellung kann die Nase des Schaltarmes (177) in die am Kurvenrad vorgesehene Aussparung einlaufen und den Netzschalter (153) betätigen.

### Defekt

Plattenteller bleibt nach dem selbsttätigen Aufsetzen des Tonarmes auf der Schallplatte stehen.

### Ursache

- Schaltarm (177) wird durch Klinke (198) nicht verriegelt.
- Netzschalter hat die Stromzufuhr unterbrochen (hat ausgeschaltet).

### Beseitigung

- Durch Verdrehen des Exzenterbolzens (E) der Klinke (Fig. 20).
- Durch Justieren des Ausschalthebels (179) (Spiel zwischen Ausschalthebel und Schaltarm max. 0,3 mm).

### Defekt

Die letzte Schallplatte des Stapels wird dauernd wiederholt

### Ursache

Wechselachse defekt

### Beseitigung

Wechselachse austauschen

Fig. 20

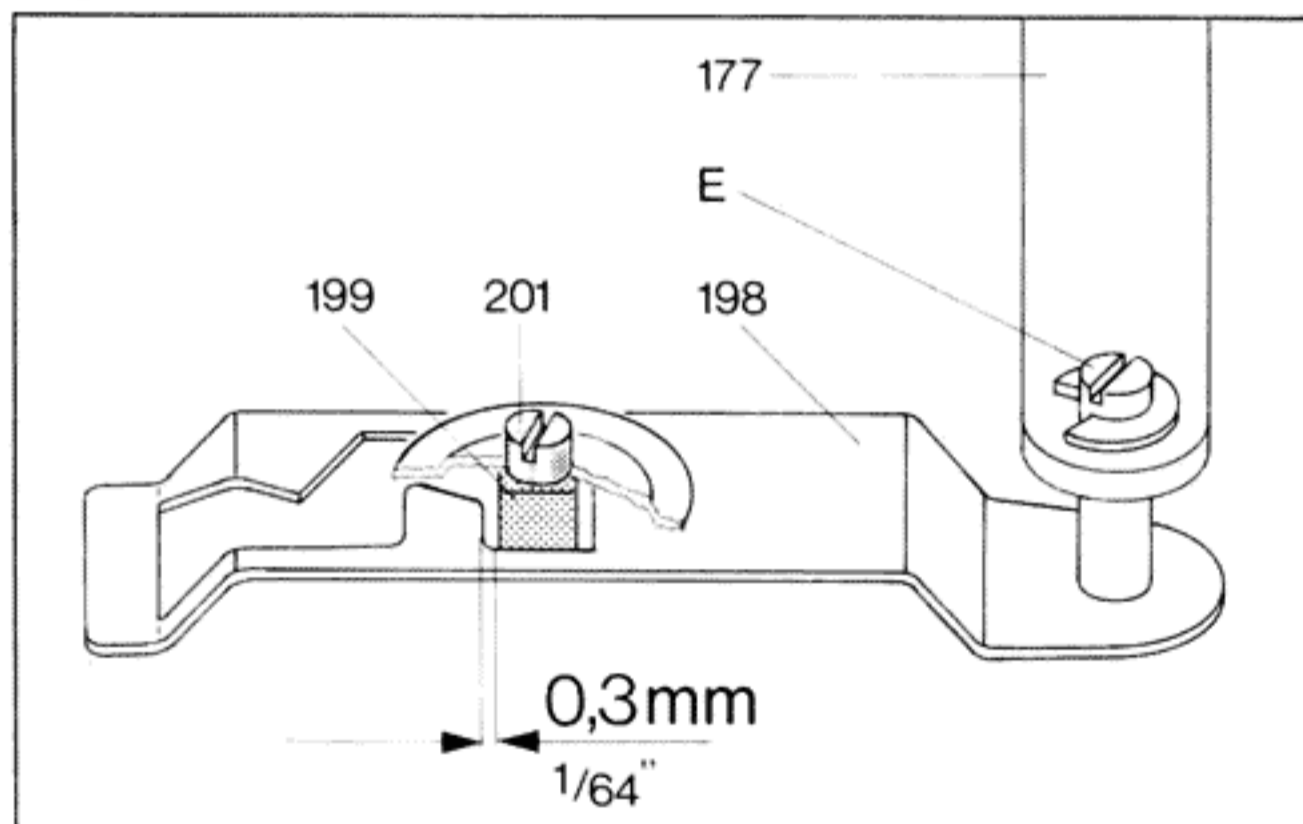
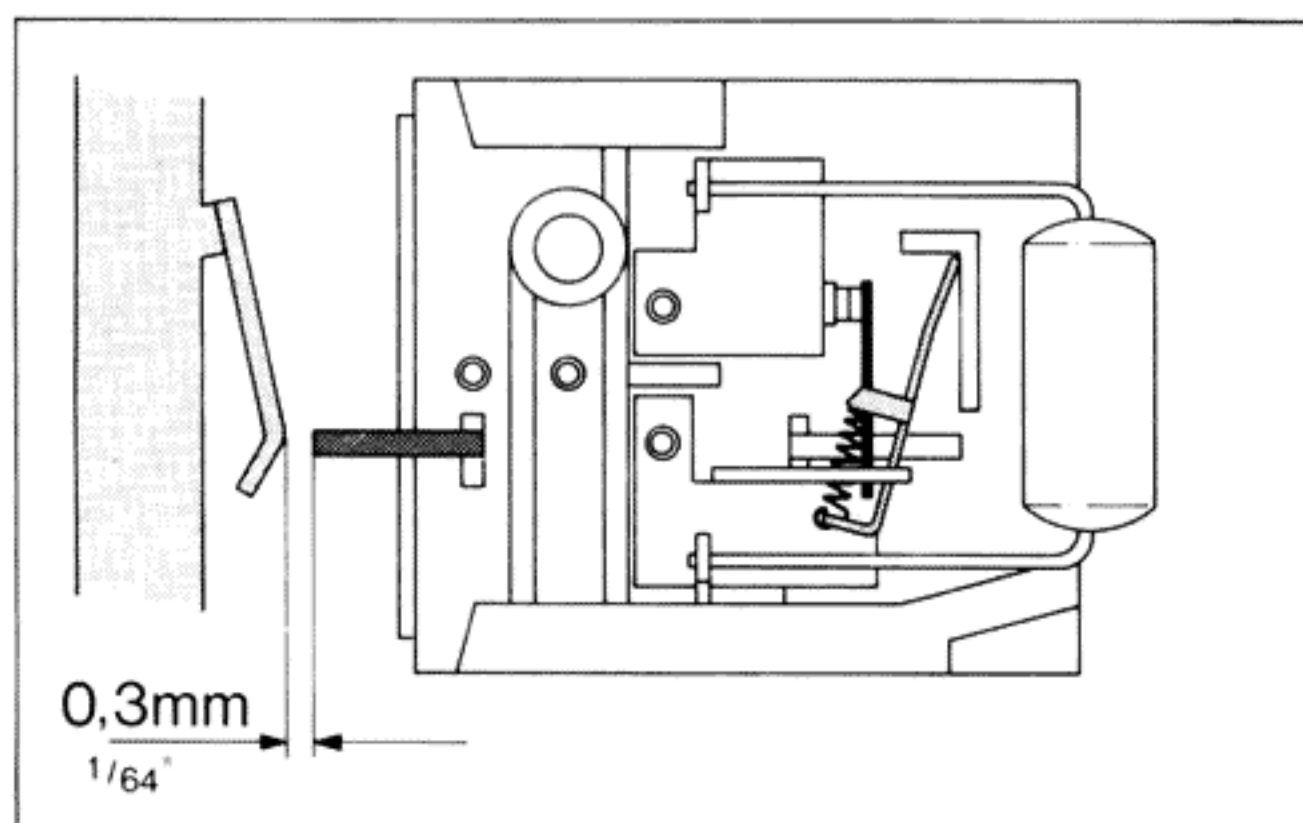


Fig. 21



**Defekt**

Schallplattenabwurf versagt

**Ursache**

Abwurfwippe hat zu kleinen Hub

**Beseitigung**

Mit Exzentrerschraube (E) an der Abwurfwippe (AW) Hub regulieren. Die Einstellung ist richtig, wenn in 0-Stellung des Kurvenrades und verriegelter Wechselachse beim Hochdrücken des Wechselbolzens die drei Stützen der Wechselachse eine Längsbewegung von 0,2 mm ausführen.

**Defekt**

Tonarm wird beim Aufsetzvorgang in seiner horizontalen Bewegung behindert.

**Ursache**

Stellhülse (48) oder Stellschraube (75) dejustiert.

**Beseitigung**

Stellkurve (63) in Stellung "multi"  
Kurvenrad (165) aus der Nullstellung drehen bis Haupthebel (194) den Tonarm ganz anhebt.

Stellhülse (48) so einstellen, daß bei entriegeltem und über der Stütze stehendem Tonarm der Tonarmkopf 7 mm an der Tonarmstütze ansteht (Fig. 23). Dann mit Stellschraube (75) Spiel von 0,1 mm zwischen Pimpel und Auflagefläche des Tonarmes einstellen. (Am Tonarmkopf gemessen ca. 0,5 mm)

**Defekt**

Tonarm bewegt sich bei Auflagekraft- und Antiskatingskala in 0-Stellung

- a) von innen nach außen
- b) von außen nach innen

Beim automatischen Auf- und Absetzen des Tonarmes machen sich Störgeräusche bemerkbar.

Keine Wiedergabe. Der Kurzschluß der Tonabnehmerleitungen wird nicht mehr aufgehoben.

Motor schaltet beim Aufsetzen auf die Stütze nicht ab.

Akustische Rückkopplung

Kein Schallplattenabwurf bei eingesteckter Wechselachse

**Ursache**

- a) Antiskatingeinrichtung dejustiert
- b) Zu straffe Tonarmleitungen erzeugen ein Drehmoment

Kurzschließer dejustiert. Der Abstand zwischen den Schleiffedern und den Kurzschlußleisten am Kurzschließer ist zu groß

Abstand zwischen den Schleiffedern und den Kurzschlußleisten am Kurzschließer fehlt oder ist zu gering.

Entstörkondensator (im Netzschalter) ist defekt (Kurzschluß)

- a) Chassisteile (z.B. auch Anschlußleitungen) streifen am Werkbrettausschnitt
- b) Anschlußleitungen sind zu straff gespannt.

Mode-Selector in Stellung "single"

Fig. 22

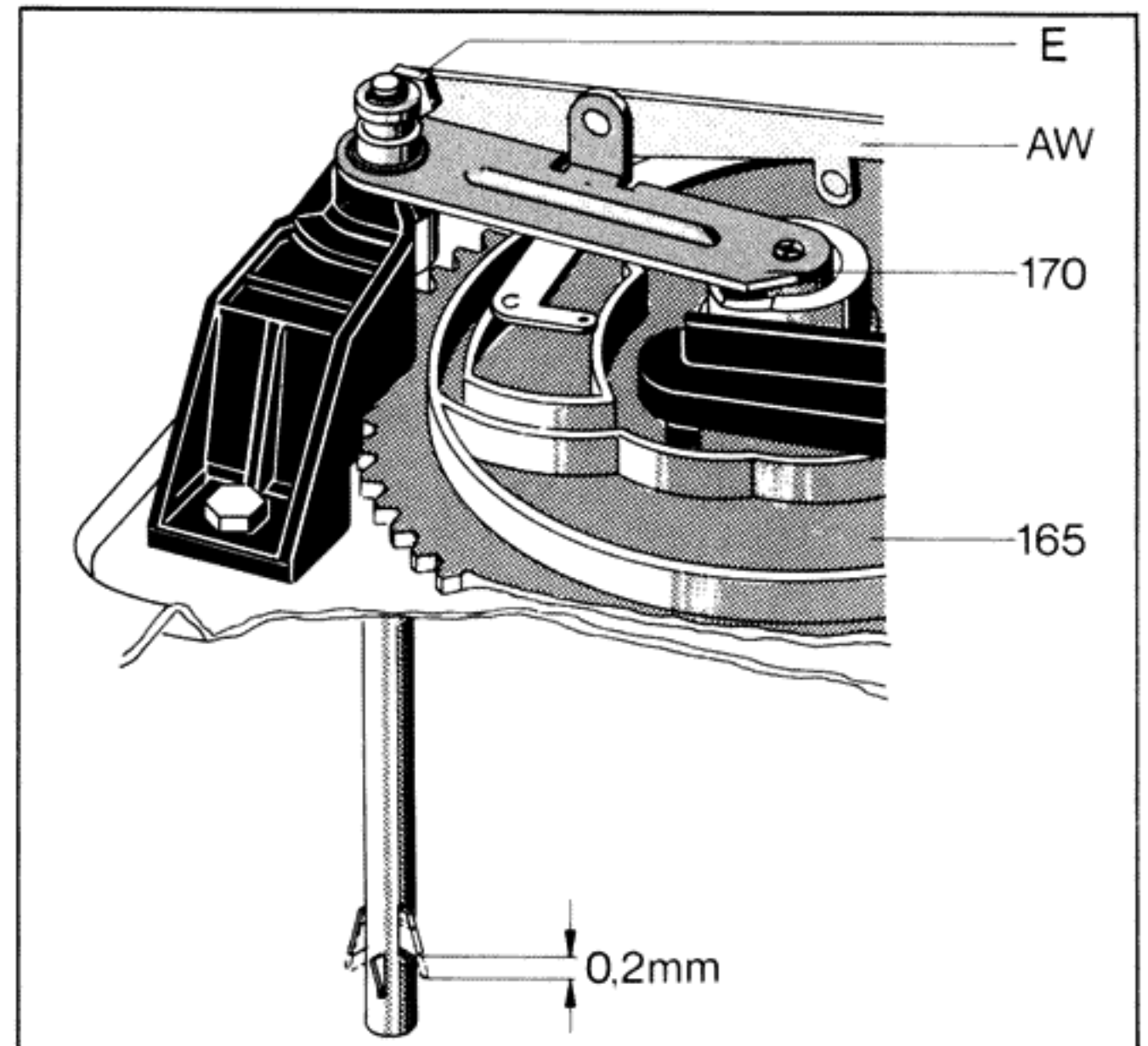
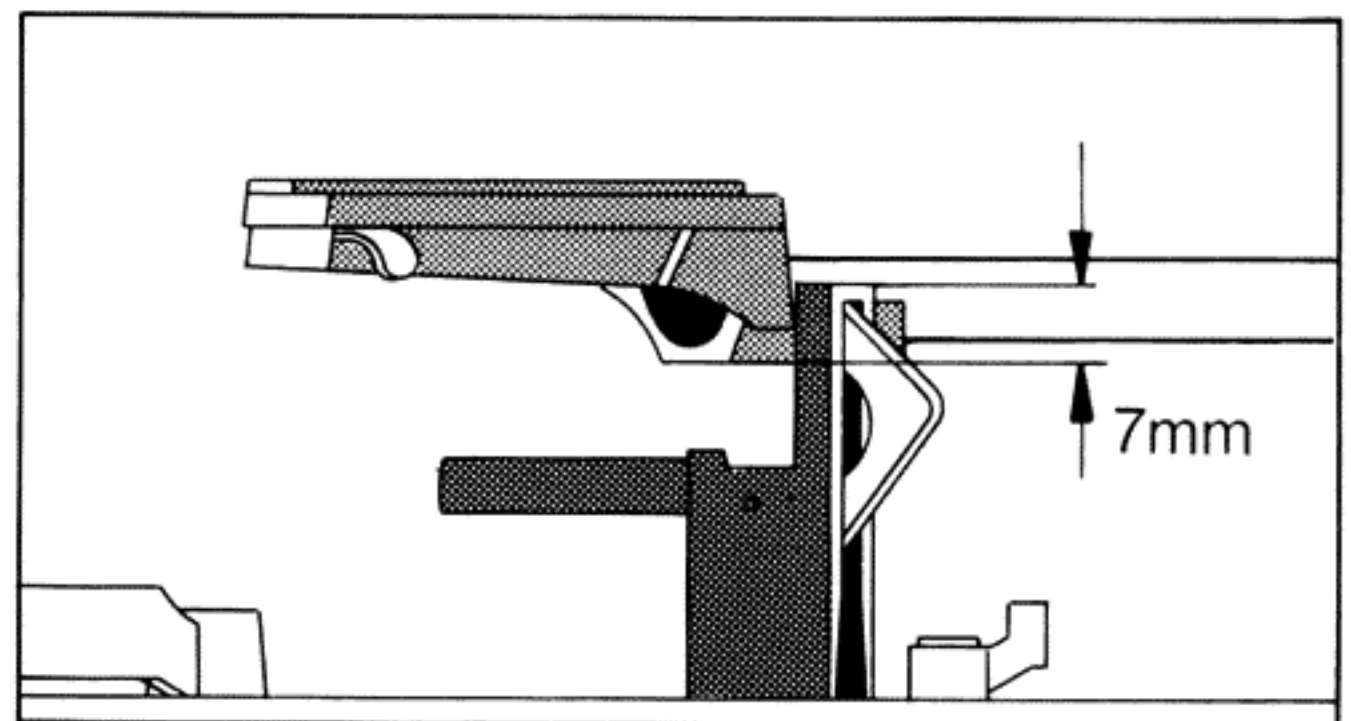


Fig. 23

**Beseitigung**

- a) Skatinghebel so justieren, daß Skatingfeder genau am Tonarmdrehpunkt angreift
- b) Tonarmleitungen locker verlegen

Durch Biegen der Kurzschlußleisten. Die Einstellung ist richtig, wenn in der Nullstellung des Kurvenrades der Abstand zwischen den Schleiffedern und den Kurzschlußleisten am Kurzschließer ca. 0,5 mm beträgt. Kontaktfedern mit Pflegemittel (z.B. Kontakt 61) einsprühen und Justierung der Kurzschlußleisten prüfen.

Durch Justieren der Kurzschlußleisten. Die Einstellung ist richtig, wenn in Nullstellung des Kurvenrades der Abstand zwischen den Schleiffedern und den Kurzschlußleisten am Kurzschließer ca. 0,5 mm beträgt.

Entstörkondensator im Netzschalter durch neues Exemplar ersetzen.

- a) Werkbrettausschnitt nach den Angaben der Einbauanleitung ausrichten.
- b) Kabel lockern bzw. verlängern.

Mode-Selector in Stellung "multi"

# Ersatzteile über der Platine

Pos.	Art.-Nr.	Bezeichnung	Anzahl
1	215 470	Abwurfsäule AS 12 (Sonderzubehör) .....	1
2	213 895	Wechselachse AW 3 .....	1
3	220 213	Zentrierstück .....	1
4	201 101	Mitlaufachse .....	1
5	234 428	Träger kpl. ....	1
6	210 472	Zylinderschraube AM 3 x 4 .....	6
7	232 086	Zugfeder .....	1
8	234 430	Sperrschiene kpl. ....	1
9	232 087	Zugfeder .....	1
10	210 194	Greifring G 2 x 6 .....	1
11	234 682	Regulierknopf kpl. ....	1
12	232 078	Lagerbuchse .....	1
13	234 681	Schalthebel links .....	1
14	236 892	Abdeckung links kpl. ....	1
15	213 260	Halbrund-Kerbnagel 2 x 6 .....	8
16	214 210	Transportsicherung kpl. ....	3
17	210 624	Scheibe 4,2 /7/0,3 St .....	6
18	200 718	Druckfeder .....	3
19	210 624	Scheibe 4,2/7/0,3 St .....	6
20	201 632	Gummischeibe .....	3
21	200 713	Scheibe .....	3
22	200 712	Federtopf .....	3
23	200 711	Federring .....	3
24	214 047	Halsschraube kurz .....	3
25	232 435	Scheibe .....	1
26	236 893	Plattentellerbelag kpl. ....	1
27	236 896	Kontaktplatte kpl. mit TA-Leitungen .....	1
28	234 611	Griff .....	1
29	210 182	Sicherungsscheibe, gewölbt .....	1
30	210 630	Scheibe 4,2/8/0,5 St .....	1
31	210 197	Greifring 4 x 0,8 .....	1
32	236 894	Tonarmkopf kpl. mit Kontaktplatte .....	1
33	200 543	Sprengring .....	1
34	236 897	Plattenteller kpl. ....	1
35	236 898	Antriebsteller kpl. ....	1
36	234 435	Flachriemen kpl. ....	1
37	236 242	Halterung TK 24 kpl. ....	1
38	210 472	Zylinderschraube AM 3 x 4 .....	6
39	234 599	Rückstellnocken .....	1
40	236 899	Einbauplatte kpl. ....	1
41	230 529	Gewindestück .....	4
42	232 842	Druckfeder (Motorseite hinten) .....	1
	236 017	Druckfeder rot (Motorseite vorne) .....	1
	232 843	Druckfeder blau (Tonarmseite) .....	2
43	234 432	Federaufhängung kpl. (Motorseite hinten) .....	1
	236 401	Federaufhängung kpl. (Motorseite vorne) .....	1
	234 433	Federaufhängung kpl. (Tonarmseite) .....	2
44	200 723	Gummidämpfer .....	4
45	200 722	Topf .....	4
46	216 844	Steuerpimpel .....	1
47	210 143	Sicherungsscheibe 1,5 .....	3
48	218 318	Stellhülse .....	1
49	236 900	Abdeckscheibe kpl. ....	1
50	216 853	Druckfeder .....	1
51	234 645	Heberbolzen kpl. ....	1
52	234 651	Gewindestift .....	1
53	234 635	Kontermutter .....	2
54	236 901	Rahmen kpl. ....	1
55	234 634	Gewindestift .....	1
56	234 635	Kontermutter .....	2
57	234 650	Lagerachse .....	1
58	210 147	Sicherungsscheibe 4 .....	2
59	234 649	Hubstück .....	1
60	210 586	Scheibe 3,2/7/0,5 St .....	3
61	218 827	Druckfeder .....	1
62	216 810	Lagerbuchse .....	1
63	234 604	Stellkurve .....	1
64	227 027	Sicherungsscheibe gewölbt .....	1
65	218 321	Sechskantmutter M 10 .....	1
66	234 667	Stellschraube .....	1
67	234 522	Schenkelfeder .....	1
68	236 902	Abdeckung hinten kpl. ....	1
69	236 903	Tonarm kpl. ....	1
70	236 904	Gewicht kpl. ....	1
71	234 636	Zeiger .....	1

Fig. 24 Explosionszeichnung, Teile über der Platine

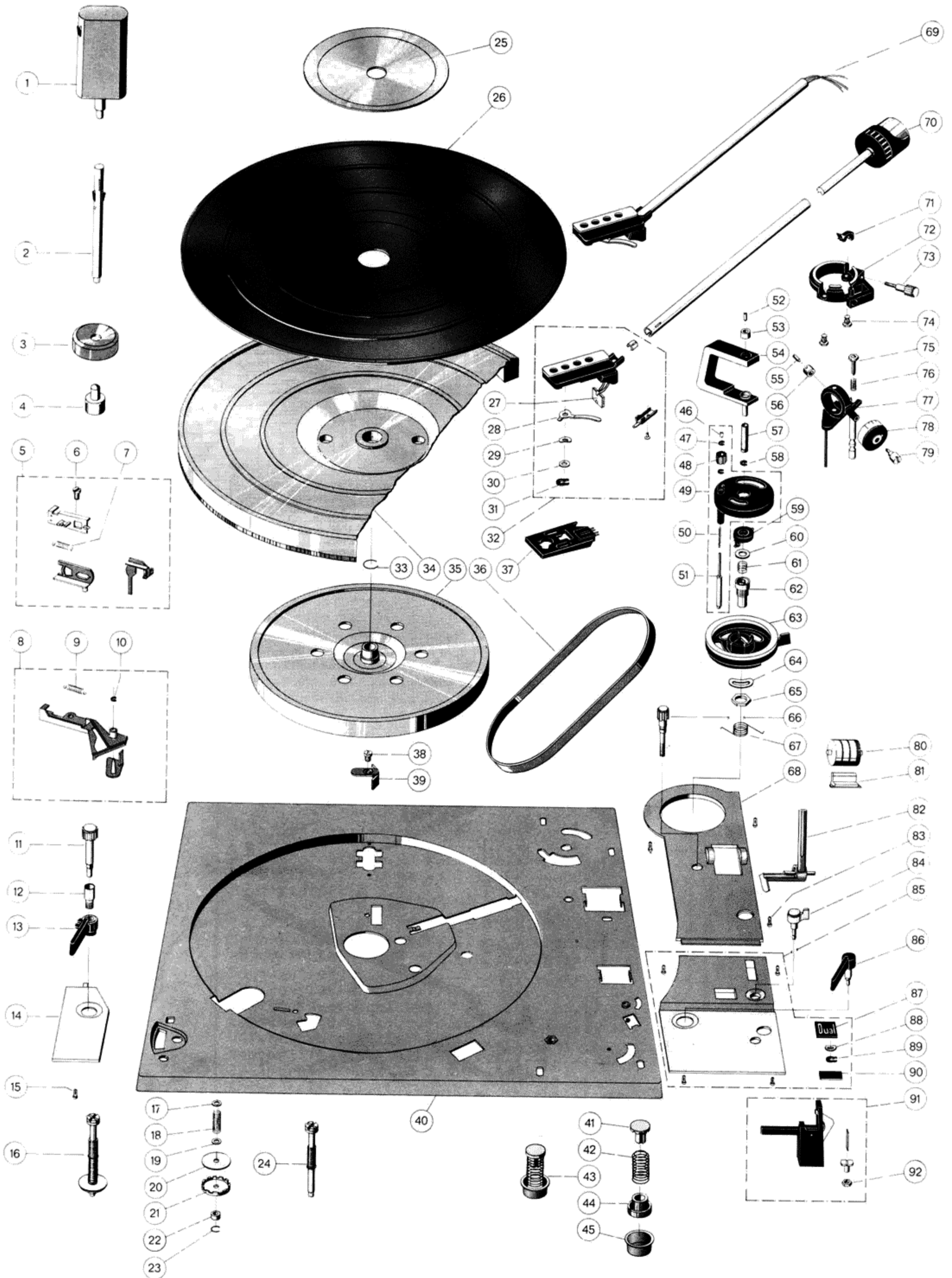
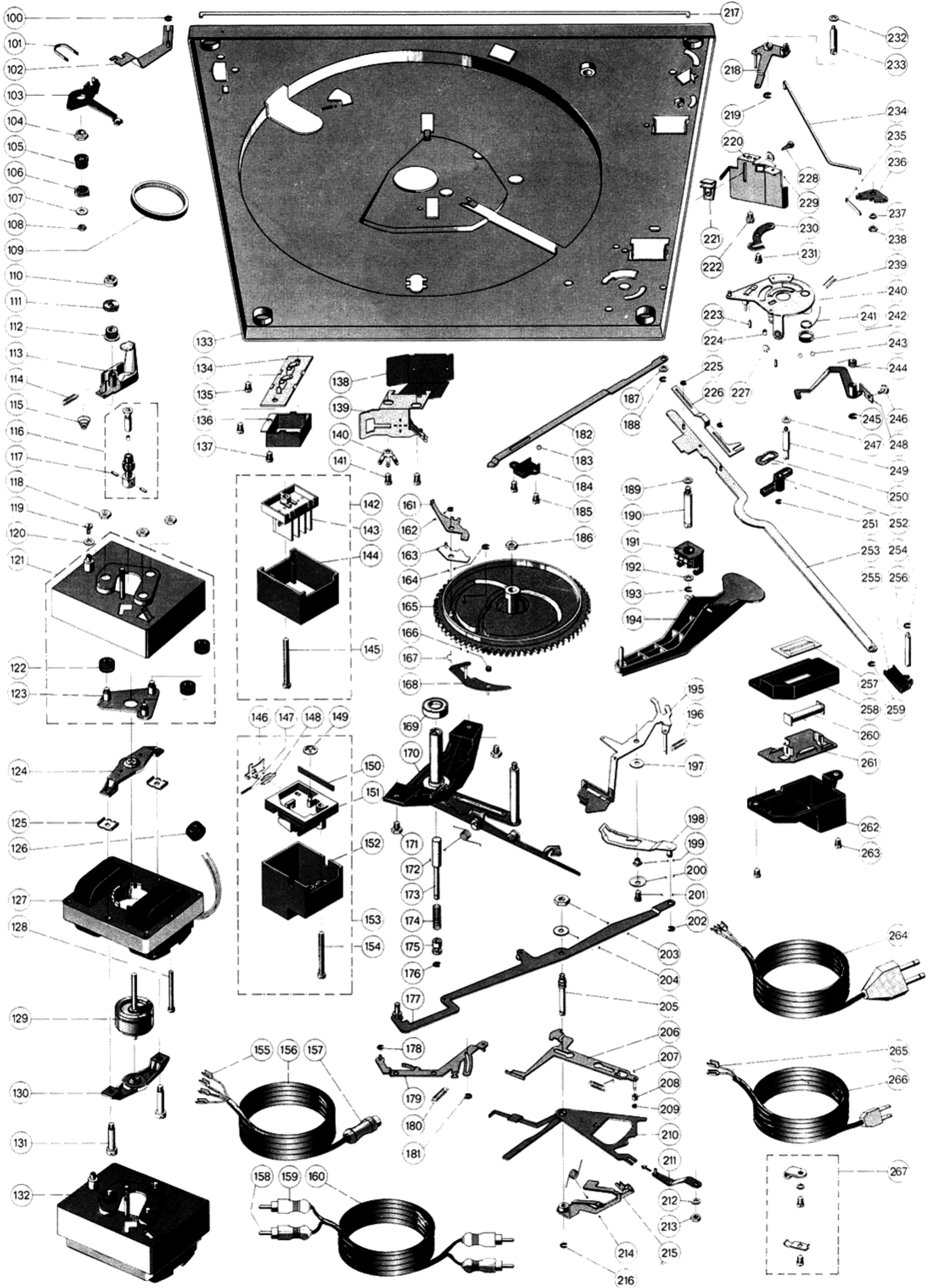


Fig. 25 Explosionszeichnung, Teile unter der Platine





Pos.	Art.-Nr.	Bezeichnung	Anzahl
72	236 905	Lagerrahmen kpl. ....	1
73	234 619	Spannschraube ....	1
74	234 617	Befestigungsschraube ....	2
75	234 633	Stellschraube ....	1
76	232 068	Druckfeder ....	1
77	236 906	Lager kpl. ....	1
78	236 907	Federhaus kpl. ....	1
79	234 637	Lagerschraube ....	1
80	236 908	Skatingwalze kpl. ....	1
81	234 526	Skatinganzeige ....	1
82	236 909	Absenkhebel ....	1
83	213 260	Halbrund-Kerbnagel 2 x 6 ....	8
84	234 595	Knopf kpl. ....	1
85	236 910	Abdeckung vorne kpl. ....	1
86	234 586	Schalthebel rechts ....	1
87	234 533	Dual-Schild ....	1
88	218 894	Sicherungsscheibe gew. 3,2/8 ....	1
89	210 196	Greifring G 3 x 6 ....	1
90	234 532	Schild 1249 ....	1
91	236 911	Stütze kpl. ....	1
92	210 362	Sechskantmutter BM 3 ....	5

### Ersatzteile unter der Platine

Pos.	Art.-Nr.	Bezeichnung	Anzahl
100	210 145	Sicherungsscheibe 2,3 ....	8
101	232 071	Bügelfeder ....	1
102	232 096	Schalthebel kpl. ....	1
103	232 094	Anschlußteil ....	1
104	232 079	Ansatzmutter ....	1
105	232 097	Riemenrad II ....	1
106	232 049	Anschlagscheibe ....	2
107	210 607	Scheibe 3,2/10/0,5 St ....	2
108	210 362	Sechskantmutter BM 3 ....	5
109	232 076	Zahnriemen ....	1
110	232 099	Stellmutter ....	1
111	232 049	Anschlagscheibe ....	2
112	232 098	Riemenrad I ....	1
113	232 137	Gegenlager kpl. ....	1
114	233 777	Zugfeder ....	1
115	232 615	Druckfeder ....	1
116	234 453	Antriebsrolle 50 Hz kpl. mit Konushülse ....	1
	234 454	Antriebsrolle 60 Hz kpl. mit Konushülse ....	1
117	233 137	Gewindestift M 2,5 x 3 ....	2
118	210 366	Sechskantmutter BM 4 ....	3
119	210 480	Zylinderschraube AM 3 x 6 ....	1
120	210 609	Scheibe 3,2/10/1 St ....	1
121	232 856	Abschirmblech kpl. mit Einlegeplatte ....	1
122	232 841	Gummipuffer ....	3
123	232 840	Einlegeplatte ....	1
124	234 447	Oberer Lagerbügel kpl. ....	1
125	232 855	Zwischenstück ....	2
126	209 939	Durchführungstülle ....	1
127	234 449	Stator 110/220 V kpl. ....	1
128	233 815	Zylinderschraube AM 2,5 x 18 ....	1
129	234 450	Anker kpl. ....	1
130	234 451	Unterer Lagerbügel kpl. ....	1
131	232 851	Zentrierschraube ....	2
132	234 452	Synchron-Motor SM 840 110/220 V kpl. ....	1
133	236 899	Einbauplatte kpl. ....	1
134	227 254	Cynchbuchsenplatte ....	1
135	210 469	Zylinderschraube AM 3 x 3 ....	6
136	236 195	Abschirmblech ....	1
137	210 469	Zylinderschraube AM 3 x 3 ....	6
138	232 084	Abschirmblech ....	1
139	232 987	Kurzschließer kpl. ....	1
140	211 614	Lötöse ....	1

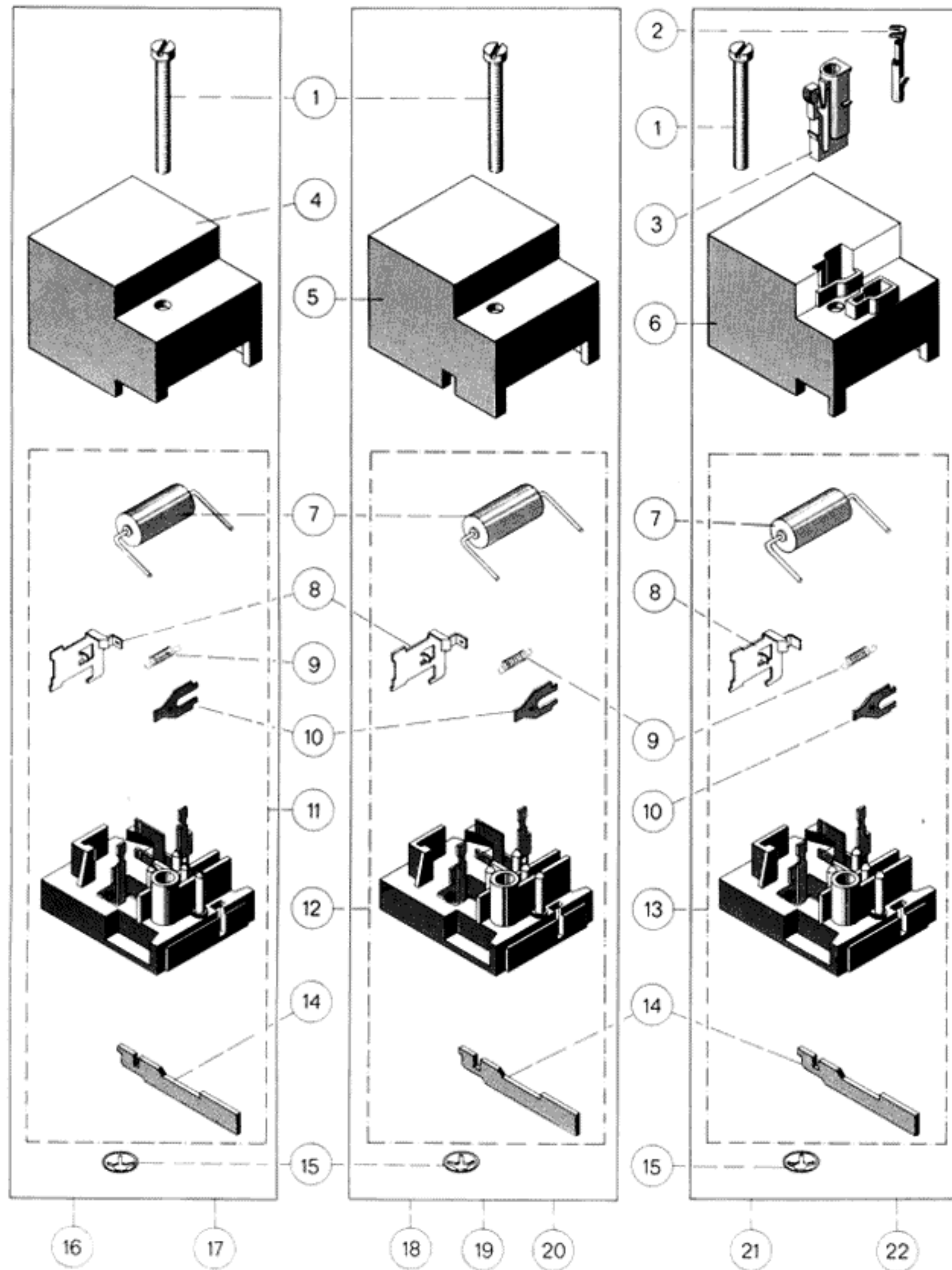
Pos.	Art.-Nr.	Bezeichnung	Anzahl
141	210 472	Zylinderschraube AM 3 x 4	6
142	233 005	Anschlußplatte kpl. mit Deckel	1
143	233 007	Anschlußplatte kpl.	1
144	233 006	Deckel für Anschlußplatte	1
145	210 501	Zylinderschraube M 3 x 35	1
146	230 148	Schaltwinkel	1
147	230 296	Zugfeder	1
148	219 200	Schnappfeder	1
149	200 444	Federscheibe	1
150	236 335	Schieber	1
151	233 012	Schalterplatte kpl.	1
	233 013	Schalterplatte UL kpl.	1
152	233 011	Deckel kpl.	1
153	234 816	Netzschalter kpl.	1
	233 008	Netzschalter UL kpl.	1
154	210 498	Zylinderschraube M 3 x 28	1
155	209 436	Flachsteckhülse	2
156	207 303	Tonabnehmerkabel kpl.	1
157	209 424	Zwergstecker für TA-Kabel	1
158	209 425	Cynchstecker weiß	2
159	209 426	Cynchstecker schwarz	2
160	226 817	Tonabnehmerkabel kpl. mit Cynchstecker	1
161	234 568	Abstellhebel	1
162	210 145	Sicherungsscheibe 2,3	8
163	234 566	Reibplatte kpl.	1
164	210 144	Sicherungsscheibe 1,9	2
165	236 912	Kurvenrad kpl.	1
166	200 650	Gummitülle	1
167	200 522	Schnappfeder	1
168	234 562	Umlenkhebel	1
169	229 754	Kugellager	1
170	236 913	Lagerbrücke kpl.	1
171	218 155	Sechskantschraube M 4 x 6	2
172	234 576	Schenkelfeder	1
173	234 577	Wechselbolzen kpl.	1
174	213 920	Druckfeder	1
175	213 921	Buchse	1
176	210 145	Sicherungsscheibe 2,3	8
177	234 542	Schaltarm kpl.	1
178	210 144	Sicherungsscheibe 1,9	2
179	234 579	Ausschalthebel kpl.	1
180	234 582	Zugfeder	1
181	210 145	Sicherungsscheibe 2,3	8
182	234 668	Abstellschiene	1
183	211 718	Kugel Ø 3	1
184	234 558	Kugelbett	1
185	210 472	Zylinderschraube AM 3 x 4	6
186	210 366	Sechskantmutter BM 4	1
187	201 187	Gleitscheibe	1
188	210 145	Sicherungsscheibe 2,3	8
189	210 587	Scheibe 3,2/7/1 ST	2
190	234 676	Schraubenbolzen	1
191	234 677	Lagerbock kpl.	1
192	210 667	Scheibe 5,3/10/0,5 St	1
193	210 147	Sicherungsscheibe 4	2
194	236 914	Haupthebel kpl.	1
195	234 600	Sperrhebel kpl.	1
196	227 045	Zugfeder	1
197	222 279	Scheibe 4,2/10/0,3 St	1
198	232 599	Klinke kpl.	1
199	234 603	Vierkantstück	1
200	229 704	Scheibe geprägt	1
201	227 060	Gewindebolzen	1
202	210 146	Sicherungsscheibe 3,2	4
203	210 362	Sechskantmutter BM 3	5
204	210 586	3,2/7/0,5 St	4
205	234 544	Rillenbolzen	1
206	234 545	Startwinkel kpl.	1
207	229 698	Zugfeder	1
208	234 548	Einschaltrolle	1
209	210 143	Sicherungsscheibe 1,5	3
210	234 550	Schaltkulisse kpl.	1
211	234 583	Einschalthebel kpl.	1
212	210 641	Scheibe 4,2/10/1 St	1
213	210 362	Sechskantmutter BM 3	5
214	236 095	Schenkelfeder	1

Pos.	Art.-Nr.	Bezeichnung	Anzahl
215	234 555	Umschalthebel kpl. f. Dauerspiel .....	1
216	210 146	Sicherungsscheibe 3,2 .....	4
217	234 592	Verbindungsstange .....	1
218	234 588	Einstellhebel kpl. ....	1
219	210 146	Sicherungsscheibe 3,2 .....	4
220	236 689	Schutzwinkel .....	1
221	234 663	Führungsstück .....	1
222	210 472	Zylinderschraube AM 3 x 4 .....	6
223	234 026	Gewindestift M 2,5 x 4 .....	2
224	223 777	Steuerpimpel .....	1
225	210 145	Sicherungsscheibe 2,3 .....	8
226	234 673	Distanzschiene .....	1
227	201 184	Einstellscheibe .....	1
228	210 283	Linienblechschraube B 2,9 x 6,5 .....	1
229	210 607	Scheibe 3,2/10/0,5 St .....	1
230	234 664	Lasche .....	1
231	210 472	Zylinderschraube AM 3 x 4 .....	6
232	210 587	Scheibe 3,2/7/1 .....	2
233	230 087	Schraubbolzen .....	1
234	234 598	Verbindungsstange .....	1
235	232 545	Blattfeder .....	1
236	234 593	Umlenkwinkel kpl. ....	1
237	203 477	Scheibe 2,7/8/1 St .....	1
238	210 353	Sechskantmutter BM 2 .....	1
239	218 591	Zugfeder .....	1
240	236 915	Segment kpl. ....	1
241	234 658	Hakenfeder .....	1
242	216 845	Gummiring .....	1
243	211 718	Kugel Ø 3 .....	3
244	229 688	Schenkelfeder .....	1
245	210 146	Sicherungsscheibe 3,2 .....	4
246	230 456	Stellschraube .....	1
247	210 586	Scheibe 3,2/7/0,5 St .....	4
248	234 549	Skatinghebel kpl. mit Stellschraube und Schenkelfeder .....	1
249	234 665	Schraubenbolzen .....	1
250	223 146	Sicherungsfeder .....	1
251	210 145	Sicherungsscheibe 2,3 .....	8
252	229 362	Führungslager .....	1
253	234 670	Stellschiene kpl. ....	1
254	210 145	Sicherungsscheibe 2,3 .....	8
255	234 674	Bremsstück .....	1
256	234 669	Schraubbolzen für Bremsstück .....	1
257	234 700	Stroboskopblende .....	1
258	236 916	Stroboskopgehäuse .....	1
259	210 146	Sicherungsscheibe 3,2 .....	2
260	225 321	Glimmlampe .....	1
261	236 917	Schaltplatte kpl. ....	1
C 1	225 322	Folien-Kondensator 68 nF/400 V/10 % .....	1
C 2	224 886	Folien-Kondensator 47 nF/250 V/20 % .....	1
D 1	225 247	Diode BY 183/300 .....	1
R 1	232 402	Schicht-Widerstand 22 kΩ/0,25 W/5 % .....	1
R 2	232 401	Schicht-Widerstand 12 kΩ/0,125W/5 % .....	1
262	236 918	Deckel .....	1
263	210 469	Zylinderschraube AM 3 x 3 .....	6
264	232 996	Netzkabel Europa.kpl. ....	1
265	214 602	AMP-Steckhülse .....	2
266	232 995	Netzkabel Amerika kpl. ....	1
267	231 079	Kabelschellen kpl. ....	1
***	214 120	Abstandsrollen und Schrauben für TA-Befestigung	1
***	236 434	Bedienungsanleitung 1249 .....	1
***	236 257	Bedienungsanleitung 1249 UAP .....	1
***	236 328	Einbauanweisung .....	1
***	229 321	Verpackungskarton 1249 .....	1
***	236 920	Verpackungskarton CS 1249 .....	1

Änderungen vorbehalten!

\*\*\* Teile nicht abgebildet

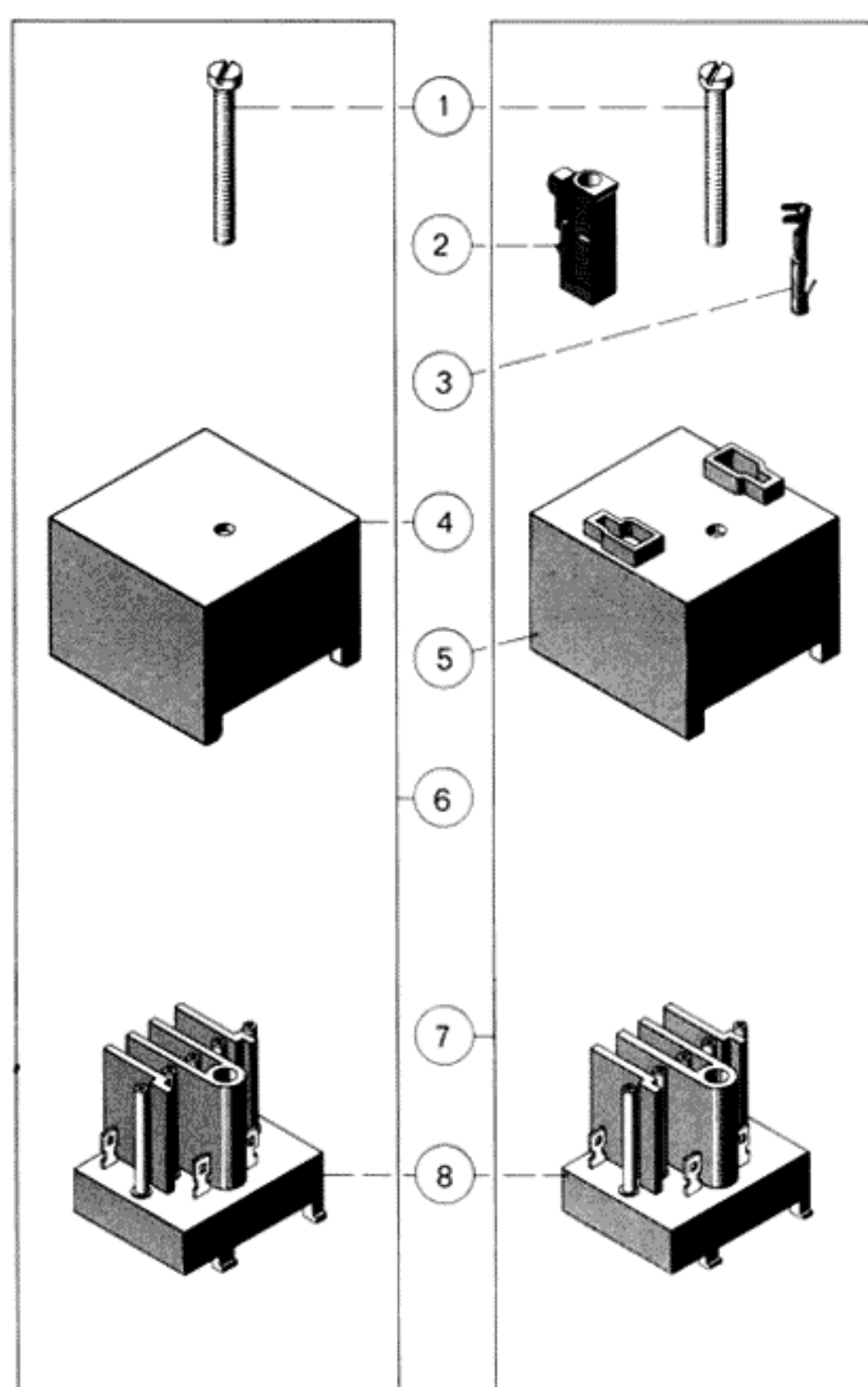
# Netzschalter



## Ersatzteile

Pos.	Art.-Nr.	Bezeichnung	Anzahl
1	210 498	Zylinderschraube M 3 x 28	1
2	217 072	AMP-Steckbuchse	2
3	233 423	Einpolstecker	2
4	233 010	Deckel (für Direktanschluß)	1
5	233 011	Deckel (für Anschlußplattenanschluß)	1
6	233 421	Deckel (für Einpolstecker)	1
7	209 505	Kondensator 10 nF/1000 V/10 %	1
	230 355	Spez.-Kondensator 68 nF/ 250 V/20 %	1
8	230 148	Schaltwinkel	1
9	230 296	Zugfeder	1
10	219 200	Schnappfeder	1
11	233 012	Schalterplatte kpl.	1
12	233 013	Schalterplatte UL. kpl.	1
13	236 605	Schalterplatte mit Spez.-C. kpl.	1
14	236 335	Schieber	1
15	200 444	Federscheibe	1
16	233 009	Netzschalter kpl. (für Direktanschluß)	1
17	236 607	Netzschalter mit Spez.-C. kpl. (für Direktanschluß)	1
18	234 816	Netzschalter kpl. (für Anschlußplattenanschluß)	1
19	233 008	Netzschalter UL. kpl. (für Anschlußplattenanschluß)	1
20	236 606	Netzschalter kpl. mit Spez.-C. (für Anschlußplattenanschluß)	1
21	236 999	Netzschalter kpl. (für Einpolstecker)	1
22	236 998	Netzschalter kpl. mit Spez.-C. (für Einpolstecker)	1

# Anschlußplatte



## Ersatzteile

Pos.	Art.-Nr.	Bezeichnung	Anzahl
1	210 501	Zylinderschraube M 3 x 35 .....	1
2	233 423	Einpolstecker .....	2
3	217 072	AMP-Steckbuchse .....	2
4	233 006	Deckel .....	1
5	233 422	Deckel (für Einpolstecker) .....	1
6	233 005	Anschlußplatte kpl. mit Deckel .....	1
7	236 997	Anschlußplatte kpl. mit Deckel (für Einpolstecker) .....	1
8	233 007	Anschlußplatte kpl. ....	1

## Schmieranweisung

Fig. 26

Das Gerät wird im Werk an allen Lager- und Gleitstellen ausreichend geschmiert. Ein Ergänzen der Öle und Fette ist bei normalem Gebrauch des Plattenspielers erst nach etwa 2 Jahren erforderlich, da die wichtigsten Lagerstellen (Motorlager) mit Ölspeicherbuchsen ausgerüstet sind. Lagerstellen und Gleitflächen sollen eher sparsam als reichlich mit Schmierstoffen versehen werden. Wichtig ist, daß keinerlei Öle und Fette auf die Friktionsflächen des Flachriemens der Antriebsrolle und des Antriebstellers kommen, weil sonst Schlupf entsteht. Auch sollte das Berühren dieser Teile aus den gleichen Gründen vermieden werden. Bei der Verwendung unterschiedlicher Schmierstoffe treten häufig chemische Zersetzungs-Vorgänge ein.

Um Schmierpannen zu vermeiden, empfehlen wir die Verwendung der unten angegebenen Original-Schmierstoffe.

Für das Nachschmieren sind folgende Schmiermittel zu verwenden.

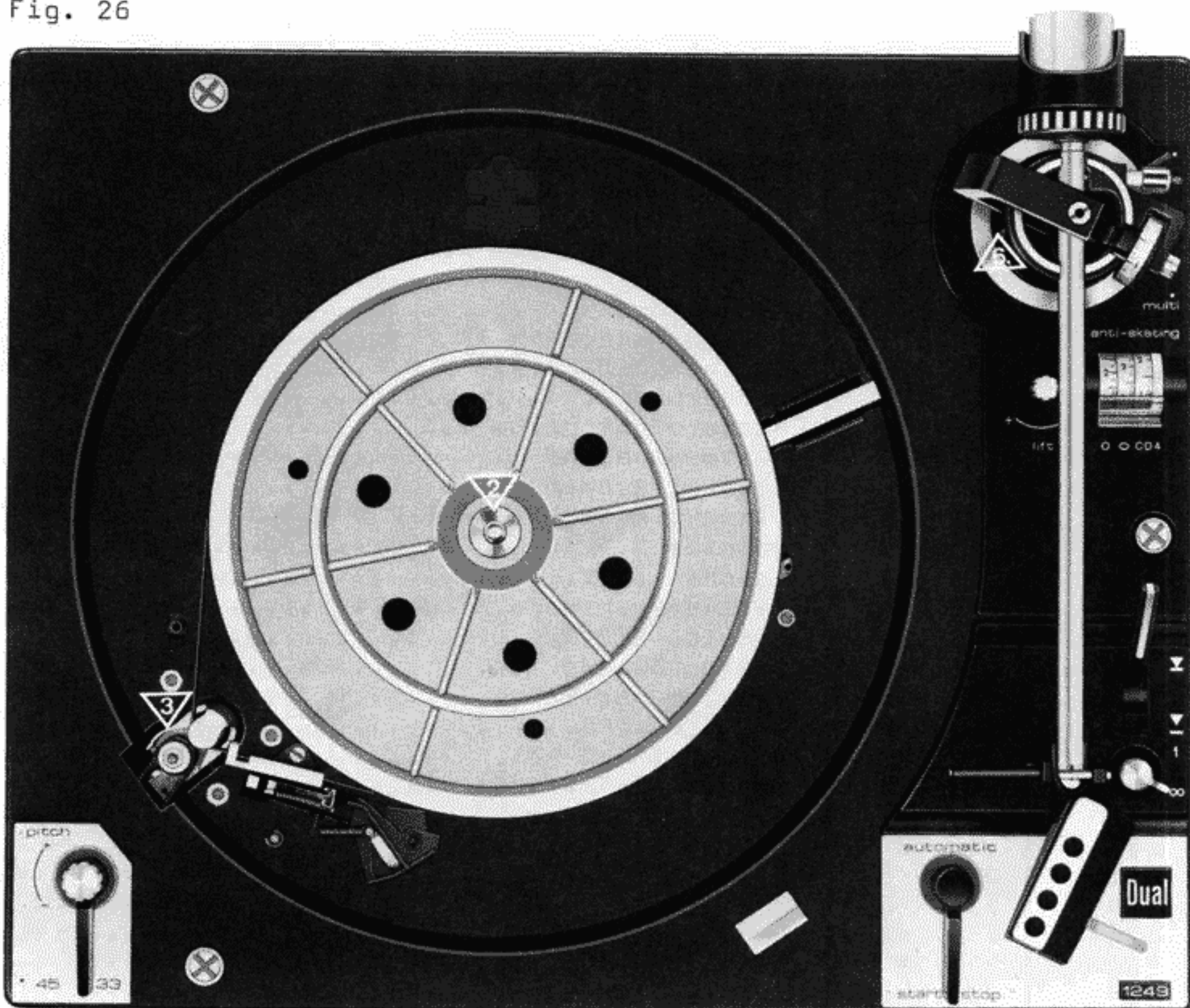


Fig. 27

- △ 2 Haftöl Renotac Nr. 342
- △ 3 Nr. 342 BP Super Visko-statik 10 W/30
- △ 4 Shell Alvania Nr. 2
- △ 5 Isoflex PDP 40
- △ 6. Silikonöl AK 500 000
- △ 8 Molykote

